



**System
RADOM SECURITY a
RADOM SECURITY FIRE
pro zabezpečení objektů**

Vydání: únor '25

**Návod na montáž a obsluhu
Sériového Interface II pro EPS kompatibilní s STX23A**

© 2013, RADOM, s.r.o.

Jiřího Potůčka 259

530 09 Pardubice

tel.: +420 466 414 211

fax: +420 466 413 315

e-mail: obchod@radom.eu

internet: www.radom.eu

Typ: Sériový interface II

Počet stran: 35

Číslo dokumentu: KD 800 233

EČZ: 13

0 OBSAH

0	OBSAH	2
1	HISTORIE VERZÍ NÁVODU PRO MONTÁŽ A OBSLUHU	4
2	ÚVOD	5
3	TECHNICKÉ PARAMETRY	7
3.1	Pracovní podmínky	7
3.2	Specifikace sériového rozhraní	7
3.3	Specifikace rozhraní pro OPPO	7
4	TECHNICKÝ POPIS	8
4.1	Vyobrazení převodníku	8
4.2	Popis svorek převodníku	9
4.3	Význam LED na převodníku	10
5	PROPOJENÍ S OPPO	11
5.1	Princip funkce	11
5.2	Příklad připojení k OPPO	12
5.3	Výběr typu rozhraní EPS	13
6	KÓDY UDÁLOSTÍ PŘENÁŠENÝCH NA PCO	14
7	PŘIPOJENÍ K ZDP STX23	16
7.1	Elektrické připojení.....	16
7.2	Formát přenosu sériových událostí	16
7.3	Připojení OPPO	16
8	PŘIPOJENÍ K ZDP SXS24	17
8.1	Elektrické připojení.....	17
8.2	Formát přenosu sériových událostí	17
8.3	Připojení OPPO	17
9	PŘIPOJENÍ K ZDP NAM DTX04	18
9.1	Elektrické připojení.....	18
9.2	Formát přenosu sériových událostí	18
9.3	Připojení OPPO	18
10	KONFIGURACE PŘEVODNÍKU	19
10.1	Připojení k počítači	19
10.2	Hlavní konfigurační menu.....	20
10.3	Konfigurační položka „Z = Typ ZDP“	21
10.4	Konfigurační položka „P = Parametry ZDP“ pro STX23	22
10.5	Konfigurační položka „P = Parametry ZDP“ pro SXS24	23
10.6	Konfigurační položka „P = Parametry ZDP“ pro NAM DTX04.....	27
10.7	Konfigurační položka „E = Typ EPS“	28

10.8	Konfigurační položka „V = Vychodi nast.“	30
10.9	Konfigurační položka „U = Ulozit + Restart“	30
10.10	Konfigurační položka „R = Restartovat“	30
11	ODKAZOVANÉ DOKUMENTY	31
12	SEZNAM VERZÍ FIRMWARE A OBSAŽENÝCH LICENCÍ	32
12.1	firmware KK 700 248 „RADOM vše“	32
12.2	firmware KK 700 249 „NAM Lites“	33
12.3	firmware KK 700 250 „NAM Schrack + Securiton“	33
12.4	firmware KK 700 251 „NAM Panasonic EBL“	33
12.5	firmware KK 700 252 „NAM Siemens“	33
12.6	firmware KK 700 254 „NAM BOSCH“	33
12.7	firmware KK 700 255 „NAM BC216“	34
12.8	firmware KK 700 259 „NAM Menvier“	34
12.9	firmware KK 700 260 „NAM Unipos IFS7002“	34
12.10	firmware KK 700 274 „NAM DSC“	34

1 HISTORIE VERZÍ NÁVODU PRO MONTÁŽ A OBSLUHU

DATUM	VERZE NÁVODU (EČZ)	POPIS ZMĚN
08-2013	00	První verze návodu.
11-2013	01	Doplnění nových verzí a licencí v kapitole 12.
01-2014	02	Doplnění nových verzí a licencí v kapitole 12.
02-2014	03	Doplnění nových licencí v kapitole 12.
04-2014	04	Doplnění EPS Schrack BMZ Maxima Úpravy formátu tabulek kódů událostí (hodnoty kódů se nemění)
10-2014	05	Doplnění podpory modulu Quido
01-2015	06	Doplnění podpory pro Zettler Expert verze 3.x Rozšíření možnosti překladu do CID
02-2015	07	Doplnění nových licencí v kapitole 12.
06-2015	08	Doplnění podpory EPS Notifier Doplnění nových licencí v kapitole 12.
07-2015	09	Rozšíření možnosti překladu do CID Doplnění podpory EPS Fireclass FC501
04-2016	10	Doplnění události „PŘED-POŽÁR SKUPINA“ Doplnění EPS Lites MHU117
05-2017	11	Doplnění EPS: PROTEC BC600 MORLEY X500PROTEC
12-2019	12	Doplnění NAM Unipos, NAM DSC
02-2025	13	Doplnění Zettler Expert MXspeak6 Doplnění nových licencí v kapitole 12.

2 ÚVOD

Tato příručka slouží jako návod k použití Sériového interface II (dále jen **převodníku**) s firmwre pro ústředny elektronické požární signalizace (dále jen **EPS**) kompatibilní s vysílačem STX23A.

Protože převodník do značné míry kopíruje vlastnosti vysílače STX23A, je v tomto manuálu často odkazováno na dokument KD 800 201 „Sériové napojování STX23A“.

Tento manuál se zabývá pouze připojením a konfigurací převodníku. Pro instalaci a konfiguraci podporovaných zařízení dálkového přenosu (dále jen **ZDP**) zůstává v platnosti manuál konkrétního ZDP. Pro připojení EPS platí příslušná část kapitoly 5 manuálu KD 800 201 „Sériové napojování STX23A“.

Také je popsán formát událostí přenášených na pult centralizované ochrany (dále jen **PCO**) pro jednotlivá ZDP. Pro sortiment událostí generovaných jednotlivými EPS platí příslušná část kapitoly 5 manuálu KD 800 201 „Sériové napojování STX23A“.

Převodník může mít osazené sériové rozhraní typu RS232, RS485, RS422, L20. Sériové rozhraní je galvanicky oddělené, lze ho proto přímo propojit přímo k ústředně EPS.

Převodník také umožňuje připojení obslužného pole požární ochrany (dále jen **OPPO**) pro ZDP které nejsou rozhraním pro OPPO vybaveny. V případě použití ZDP vybaveného rozhraním pro OPPO se používá rozhraní na ZDP a rozhraní na převodníku se nezapojuje.

Převodník je koncipován jako univerzální pro všechny typy EPS podporované vysílačem STX23A. Z cenových důvodů však nemusí být převodník dodáván s podporou všech ZDP a EPS - umožňuje tak zákazníkovi platit pouze za funkce, které potřebuje. Seznam podporovaných ZDP a EPS v příslušných verzích firmware je uveden na konci dokumentu.

Upozornění:

- Převodník přenáší pouze události uvedené u konkrétní ústředny v kapitole 5 manuálu KD 800 201 „Sériové napojování STX23A“. Požadavek na přenos jiných, než uvedených událostí nemůže být předmětem reklamace.
- Vývoj sériových protokolů probíhal za spoluúčasti firem vyrábějících/distribuuujících konkrétní typ ústředny na našem trhu. Zkoušky sériové komunikace probíhaly na zapůjčených ústřednách s příslušnou verzí hardware a firmware (dále jen FW). Jakékoliv zásahy do hardware nebo firmware ústředny výrobcem a následné případné odlišnosti ve vlastní komunikaci nebo přenosu informací na PCO nemůžou jít na vrub přenosového systému RADOM SECURITY FIRE od firmy RADOM, s.r.o.. Dále společnost RADOM s.r.o. nemůže zaručit bezproblémovou funkčnost sériové komunikace s ústřednou, která nebyla dodána společností, která se podílela na vývoji sériové komunikace pro konkrétní typ!
- Přenos získaných detailních informací z EPS/EZS systémů by měl být vždy chápán pouze jako doplňující rozšíření k přenosu základních informací o sumárním poplachu, požáru, poruše nebo přepnutí do denního/nočního režimu připojených z EPS/EZS přímo k vysílači STX23A! Sériovou komunikaci ústředny nelze použít jako hlavní a jediný zdroj informací!
- Z důvodu snížení koncové ceny nemusí být v převodníku dostupné všechny EPS a ZDP. Tento dokument popisuje převodník s licencí na všechny ZDP a EPS (maximální konfiguraci). Konkrétní licencované EPS/ZDP pro jednotlivé verze převodníku se nacházejí na konci dokumentu. Nemožnost nastavit některé EPS či ZDP z důvodu chybějící licence nemůže být předmětem reklamace!

3 TECHNICKÉ PARAMETRY

3.1 Pracovní podmínky

Zařízení je určeno pro zástavbu do dalších zařízení, pro prostředí chráněná proti povětrnostním vlivům s klasifikací podmínek podle ČSN EN 60721-3-3.

K: klimatické podmínky pro prostředí	
- rozsah pracovních teplot	-5°C až +55°C
- rozsah relativní vlhkosti vzduchu	75%, 10 dní v roce 95% při +40°C, ostatní dny příležitostně 85%
- rozsah atmosférického tlaku	86 až 106 kPa
- bez kondenzace, námrazy a tvorby ledu	
Z: zvláštní podmínky	3Z1 tepelné záření zanedbatelné
B: biologické podmínky	3B1 bez přítomnosti flóry a fauny
C: chemické podmínky	3C1
S: mechanické aktivní látky	3S1
M: mechanické podmínky	3M1
Hmotnost	cca 50 g
Rozměry (š x v x h)	cca 80 x 60 x 30 mm
Průřez připojitelných vodičů	0,2 - 0,35 mm ²

Elektromagnetická kompatibilita (EMC) podle ČSN EN 50130-4

3.2 Specifikace sériového rozhraní

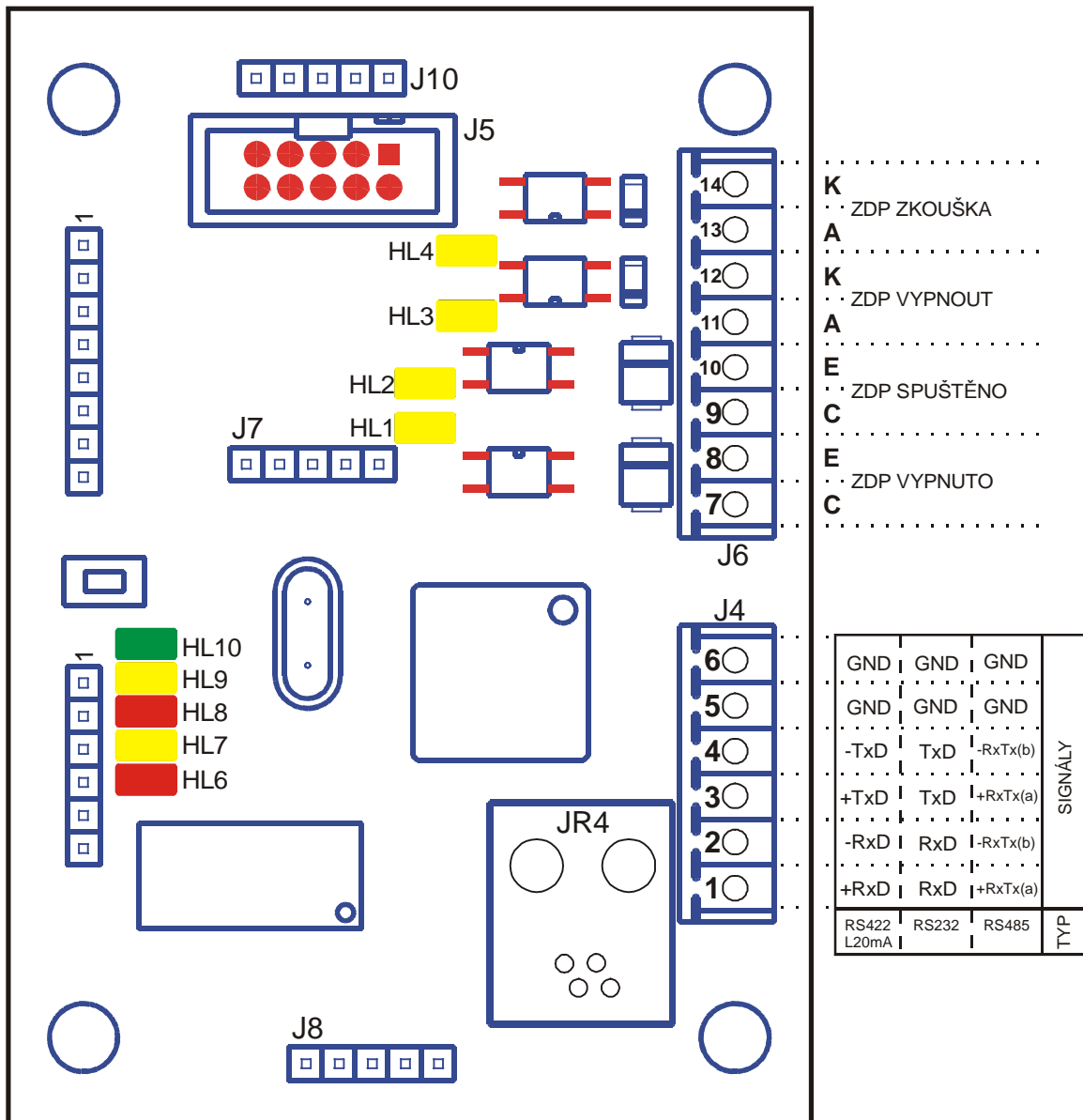
Počet rozhraní:	1
Typ rozhraní:	RS232 / RS485 / RS422 / L20mA (volitelně) u L20mA pasivní vstup + pasivní výstup (nemá vlastní zdroj proudu)
Provedení rozhraní:	galvanicky oddělené

3.3 Specifikace rozhraní pro OPPO

Počet vstupů:	2
Provedení vstupů:	potenciálové, galvanicky oddělené
Úrovně vstupů:	LOG „0“ 0 - 0,5V LOG „1“ 5 - 30V
Počet výstupů:	2
Provedení výstupů:	galvanicky oddělené, elektronicky spínané
Maximální zatížení:	24V/200mA
Úbytek napětí v sepnutém stavu:	1V při 200mA

4 TECHNICKÝ POPIS

4.1 Vyobrazení převodníku



Obr. 1. Vyobrazení převodníku

4.2 Popis svorek převodníku

Označení	Popis
J4	Konektor pro připojení konfiguračního kabelu
J5, J10	Připojení k ZDP.
J7	Konektor pro převodník typu sériového rozhraní (RS 422 / L20mA / RS232 / RS485).
J8	Konektor pro převodník typu sériového rozhraní (RS 422 / L20mA / RS232 / RS485).

Označení	Popis svorky sériového rozhraní			
	RS422	L20mA	RS232	RS485
J4.1	+RxD	+RxD	RxD	+RxTx
J4.2	-RxD	-RxD	RxD	-RxTx
J4.3	+TxD	+TxD	TxD	+RxTx
J4.4	-TxD	-TxD	TxD	-RxTx
J4.5	GND	GND	GND	GND
J4.6	GND	GND	GND	GND

Označení	Popis
J6.7	ZDP - Vypnuto – Výstup kolektor tranzistoru
J6.8	ZDP - Vypnuto – Výstup emitor tranzistoru
J6.9	ZDP - Spuštěno – Výstup kolektor tranzistoru
J6.10	ZDP - Spuštěno – Výstup emitor tranzistoru
J6.11	ZDP – Vypnout – Vstup anoda
J6.12	ZDP – Vypnout – Vstup katoda
J6.13	ZDP – Zkouška – Vstup anoda
J6.14	ZDP – Zkouška – Vstup katoda

4.3 Význam LED na převodníku

LED (Barva) Název	Význam
HL10 (Zelená) „Power/Buffer“	Krátkým bliknutím indikuje normální provozní stav a prázdný buffer zpráv pro předání do ZDP. Krátkým pohasnutím indikuje normální provozní stav a událost čekající na předání do ZDP. Trvalým svitem indikuje přítomnost v konfiguračním menu.
HL9 (Žlutá) „RxD ZDP“	Bliknutím indikuje přijímaná data ze ZDP. (LED indikuje provoz na lince, tedy příjem libovolných i nesprávných dat)
HL8 (Rudá) „TxD ZDP“	Bliknutím indikuje vysílaná data do ZDP.
HL7 (Žlutá) „RxD EPS“	Bliknutím indikuje přijímaná data z EPS. (LED indikuje provoz na lince, tedy příjem libovolných i nesprávných dat)
HL6 (Rudá) „TxD EPS“	Bliknutím indikuje vysílaná data do EPS.
HL1 (Žlutá) „ZDP Vypnuto“	Svitem indikuje aktivní výstup ZDP Vypnuto.
HL3 (Žlutá) „ZDP Spuštěno“	Svitem indikuje aktivní výstup ZDP Spuštěno.
HL4 (Žlutá) „ZDP Vypnout“	Svitem indikuje aktivní vstup ZDP Vypnout.
HL5 (Žlutá) „ZDP Zkouška“	Svitem indikuje aktivní vstup ZDP Zkouška.

5 PROPOJENÍ S OPPO

5.1 Princip funkce

Převodník je vybaven rozhraním pro připojení k OPPO. Je podporováno připojení OPPO se společným jak kladným, tak i záporným pólem.

Vstupy a výstupy OPPO jsou galvanicky oddělené od elektroniky desky převodníku pomocí optočlenů.

Napájení OPPO je řešeno z EPS, převodník napájení pro OPPO neposkytuje.

Rozhraní obsahuje následující signály:

Vstup „ZDP Vypnuto“:

Aktivace tohoto vstupu vyřadí přenos událostí z EPS na PCO. Na PCO se přenáší informace o aktivaci/deaktivaci tohoto vstupu.

Vstup „ZDP Zkouška“:

Aktivace tohoto vstupu způsobí přenos testovací zprávy na PCO. Nelze použít při současně aktivním vstupu ZDP Vypnuto.

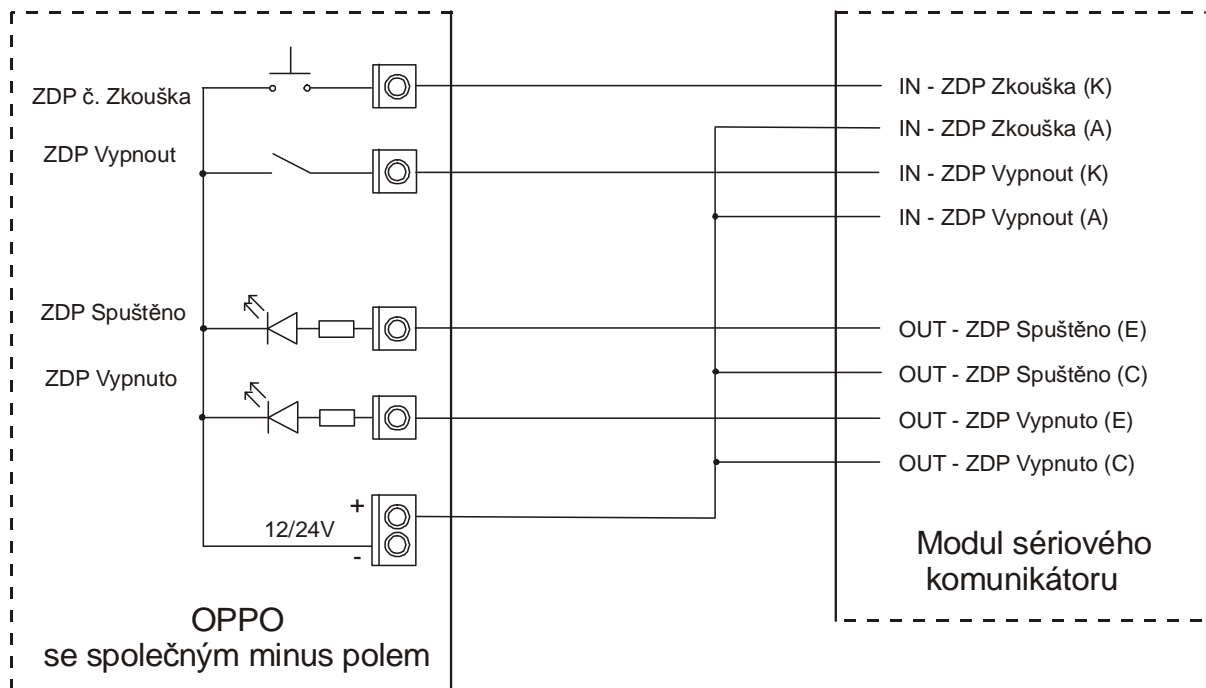
Výstup „ZDP Vypnuto“:

Výstup indikuje (potvrzuje) přijetí povelu k vypnutí přenosu na PCO pomocí vstupu ZDP Vypnuto.

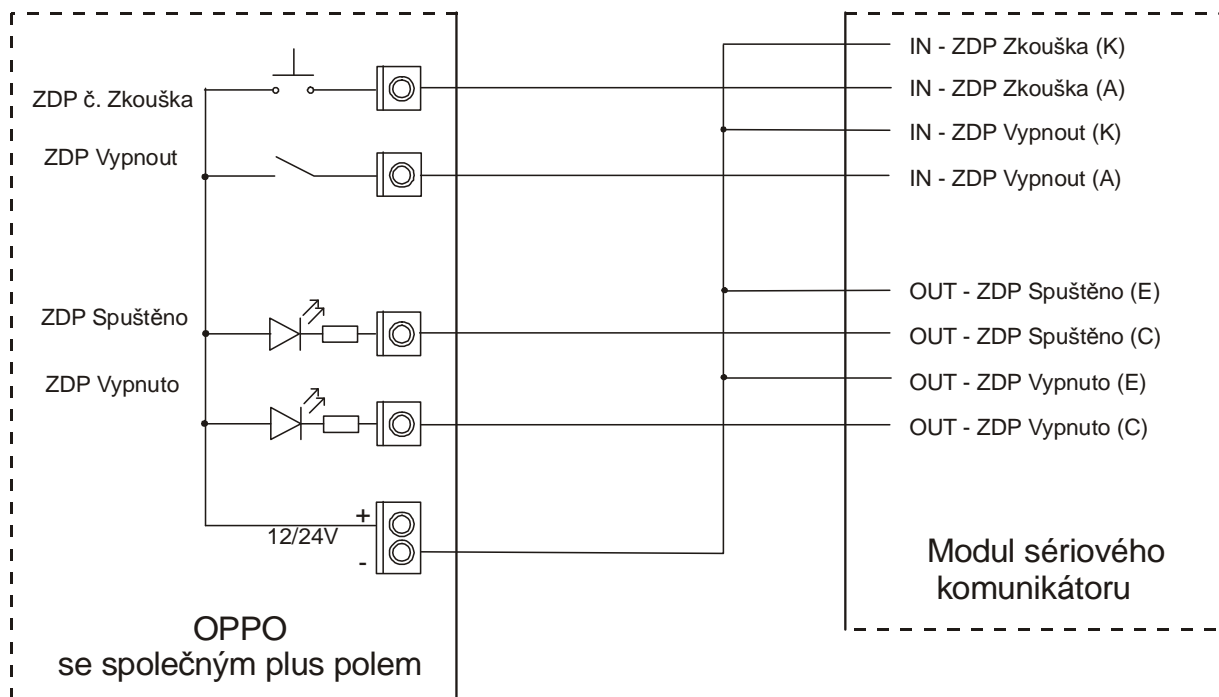
Výstup „ZDP Spuštěno“:

Výstup indikuje, že je odesílána testovací zpráva nebo (pokud příslušné ZDP tuto informaci převodníku poskytuje) je aktivní vstup globálního požáru ZDP.

5.2 Příklad připojení k OPPO



Obr. 2. Příklad připojení k OPPO se společným minus pólem



Obr. 3. Příklad připojení k OPPO se společným plus pólem

5.3 Výběr typu rozhraní EPS

Převodník umožňuje na straně EPS připojení k různým typům sériového rozhraní. Podporované typy sériového rozhraní jsou RS232 / RS485 / RS422 / L20mA. Výběr konkrétního typu se provede nasunutím destičky se zvoleným rozhraním na konektory J7 a J8 převodníku. Mechanicky je zajištěno, že nasunutí lze provést jedině jedním způsobem (destičku převodníku není možné otočit).

Upozornění:

- Zvolený typ rozhraní musí souhlasit s typem rozhraní EPS. Bližší informace o rozhraní EPS jsou uvedeny v kapitole 5 manuálu KD 800 201 „Sériové napojování STX23A“.

6 KÓDY UDÁLOSTÍ PŘENÁŠENÝCH NA PCO

Kód STX23A	UDÁLOST	Kód STX23	Kód SXS24	Kód NAM
01	SYSTÉM RESET (ZPĚTNÉ NASTAVENÍ)	D000	1 305	01
10	POŽÁR	7xxx	1 110	10
11	POŽÁR - VŠEOBECNÝ	7000	1 115	11
12	POŽÁR - SKUPINA	7xxx	1 119	12
13	POŽÁR - EXT. SKUPINA	7xxx	1 140	13
18	POŽÁR - KONEC	8xxx	3 110	18
1A	POŽÁR - SKUPINA - KONEC	8xxx	3 119	1A
1B	POŽÁR - EXT. SKUPINA - KONEC	8xxx	3 140	1B
20	PŘED-POŽÁR	4xxx	1 118	20
22	PŘED-POŽÁR SKUPINA	4xxx	1 117	22
28	PŘED-POŽÁR - KONEC	Exxx	3 118	28
2A	PŘED-POŽÁR SKUPINA - KONEC	Exxx	3 117	2A
30	GLOBÁLNÍ PORUCHA	1000	1 300	30
31	PORUCHA PRVKU	2xxx	1 380	31
32	PORUCHA SKUPINY	2xxx	1 370	32
33	PORUCHA EXT. SKUPINY	2xxx	1 379	33
34	PORUCHA VÝSTUPU	1134	1 323	34
35	PORUCHA VSTUPU	1135	1 330	35
3A	PORUCHA NAPÁJENÍ ÚSTŘEDNY	6000	1 301	3A
3B	PORUCHA BATERIE ÚSTŘEDNY	5000	1 309	3B
40	GLOBÁLNÍ PORUCHA - KONEC	1001	3 300	40
41	PORUCHA PRVKU - KONEC	3xxx	3 380	41
42	PORUCHA SKUPINY - KONEC	3xxx	3 370	42
43	PORUCHA EXT. SKUPINY - KONEC	3xxx	3 379	43
44	PORUCHA VÝSTUPU - KONEC	1144	3 323	44
45	PORUCHA VSTUPU - KONEC	1145	3 330	45
4A	PORUCHA NAPÁJENÍ ÚSTŘEDNY - KONEC	6001	3 301	4A
4B	PORUCHA BATERIE ÚSTŘEDNY - KONEC	5001	3 309	4B
50	OBSLUHA PŘÍTOMNA - DEN	9000	1 400	50
51	OBSLUHA NEPŘÍTOMNA - NOC	9001	3 400	51
52	AUTOMAT. PŘEPNUTÍ DEN	9002	1 403	52
53	AUTOMAT. PŘEPNUTÍ NOC	9003	3 403	53
60	ODPOJENÍ PRVKU	Cxxx	1 570	60
61	ODPOJENÍ SKUPINY	Cxxx	1 574	61
63	ODPOJENÍ EXT. SKUPINY	Cxxx	1 578	63
64	ODPOJENÍ VÝSTUPU	F5xx	1 523	64
65	ODPOJENÍ VSTUPU	F7xx	1 579	65

Kód STX23A	UDÁLOST	Kód STX23	Kód SXS24	Kód NAM
68	PŘIPOJENÍ PRVKU	Bxxx	3 570	68
69	PŘIPOJENÍ SKUPINY	Bxxx	3 574	69
6B	PŘIPOJENÍ EXT. SKUPINY	Bxxx	3 578	6B
6C	PŘIPOJENÍ VÝSTUPU	F6xx	3 523	6C
6D	PŘIPOJENÍ VSTUPU	F8xx	3 579	6D
70	AKTIVACE VÝSTUPU	F1xx	1 899	70
71	AKTIVACE VSTUPU	F3xx	1 898	71
78	DEAKTIVACE VÝSTUPU	F2xx	3 899	78
79	DEAKTIVACE VSTUPU	F4xx	3 898	79
FE	* PAMĚT ZPRÁV VYSÍLAČE PŘEPLNĚNA	F002	1 354	FE
FF	UDÁLOST ATIS	####	& 1 999	FF
-	** ZDP VYPNUTO	0004	1 552	F9
-	** ZDP ZAPNUTO	0006	3 552	FA
-	** ZDP ZKOUŠKA	0007	1 604	FB
-	** OBNOVA KOM. EPS-PŘEVODNÍK	0010	3 350	F0
-	** PORUCHA KOM. EPS-PŘEVODNÍK VYSÍLAČ	0011	1 350	F8
-	# OBNOVA KOM. PŘEVODNÍK-ZDP	A903	3 812	
-	# PORUCHA KOM. PŘEVODNÍK-ZDP	A803	1 812	

& Neplatí pro režim „ATIS special“ (bližší popis v kapitole 10.5)

* Událost generovaná v převodníku, týká se pouze EPS u kterých je uvedena.

** Jedná se o událost převodníku nikoliv kód přijatý od EPS. Tyto události jsou přenášeny vždy, nezávisle na nastavení EPS.

Tyto události generuje přímo ZDP při ztrátě/obnově komunikace s převodníkem.

Protokolem ATIS může být do vysílače předán libovolný 2 BYTE kód, vysílač tento kód bez dalších změn odesílá.



Upozornění:

- Kódy STX23, STX23A a NAM jsou v tabulce uvedeny v hexadecimálním tvaru.
- Pro každou z ústředen EPS je k dispozici jiný sortiment přenášených událostí. Seznam přenášených událostí je vždy uveden v manuálu KD 800 201 „Sériové napojování STX23A“ v kapitole 5 u konkrétní ústředny EPS.
- Z důvodu využití kódu „Axxx“ pro vnitřní událost ZDP STX23 musel být oproti ZDP STX23A změněn kód pro konec předpožáru z „Axxx“ na „Exxx“. Kódy ostatních 2 byte událostí zůstaly zachovány.

7 PŘIPOJENÍ K ZDP STX23

7.1 Elektrické připojení

Převodník se k ZDP STX23 připojuje přímo na pájecí body na desce plošných spojů vysílače STX23. Z tohoto důvodu může montáž převodníku do ZDP STX23 provádět pouze výrobce.

Vysílač je třeba objednat s úpravou osazením deskou Sériového Interface II a příslušnou verzí firmware v desce převodníku.

Bližší informace o připojení a konfiguraci ZDP jsou obsaženy v manuálu KD 800 56 „Návod na montáž a obsluhu STX23_400“ a KD 800 24 „Sériové napojování STX23“

7.2 Formát přenosu sériových událostí

ZDP STX23 podporuje pouze přenos v 2 byte formátu RADOM. Pro skladbu kódu platí informace uvedené v kapitole 3 manuálu KD 800 201 „Sériové napojování STX23A“ pro režim STANDARD (2BYTE).

Použité kódy událostí jsou uvedeny v tomto dokumentu a z důvodu využití některých kódů pro vnitřní události ZDP STX23 se mírně liší od kódů použitých u ZDP STX23A.

7.3 Připojení OPPO

OPPO se připojuje k rozhraní pro OPPO na ZDP STX23, bližší informace jsou uvedeny v manuálu KD 800 56 „Návod na montáž a obsluhu STX23_400“.

Rozhraní OPPO na převodníku nelze použít, protože přímé vstupy ZDP je možno blokovat pouze pomocí OPPO připojeného přímo k ZDP.

Upozornění:

- ZDP STX23 umožňuje pouze 2 byte komunikaci. 5 byte komunikace není možná ani s použitím převodníku.
- Z důvodu využití kódu „Axxx“ pro vnitřní událost ZDP STX23 musel být oproti ZDP STX23A změněn kód pro konec předpožáru z „Axxx“ na „Exxx“. Kódy ostatních 2 byte událostí zůstaly zachovány.
- Pro OPPO je nutné využívat rozhraní na ZDP STX23. Rozhraní OPPO na převodníku nepoužívat !

8 PŘIPOJENÍ K ZDP SXS24

8.1 Elektrické připojení

Převodník se k ZDP SXS24 připojuje pomocí 10 žilového plochého kabelu zapojeného na straně převodníku do konektoru J5 a na straně ZDP do konektoru J2 či JS4 (dle verze SXS24).

Bližší informace o připojení a konfiguraci ZDP jsou obsaženy v manuálu KD 800 144 „Návod na montáž a obsluhu GSM hlásiče SXS24“ či KD 800 175 „Návod na montáž a obsluhu GSM hlásiče SXS24 nové provedení“.

8.2 Formát přenosu sériových událostí

ZDP SXS24 podporuje pouze přenos v Contact ID (CID) formátu. Vysílač kromě kódů uvedených u jednotlivých událostí v tomto manuálu přenáší i kódy CID uvedené v manuálu ZDP.

Kód CID kromě události obsahuje dvě datová pole určená pro podsystém (2 číslice) a zónu (3 číslice). V těchto polích se přenáší prvek a zóna na které událost nastala. Formát přenosu je blíže vysvětlen v kapitole o konfiguraci převodníku.

Protože se kódy CID generují v převodníku i ZDP je nutné nastavit telefonní identifikaci jak do ZDP tak i do převodníku. Pokud mají události od ZDP a převodníku přicházet na jeden objekt PCO, je nutné nastavit telefonní identifikaci převodníku stejně jako ZDP.

Z technických důvodů není možné přenést telefonní identifikaci objektu „FFFF“, maximální hodnota telefonní identifikace je „FFFE“.

8.3 Připojení OPPO

OPPO se připojuje k rozhraní pro OPPO na převodníku.

V konfiguraci převodníku lze určit který vstup (či vstupy) ZDP je použit pro globální požár. OPPO pak indikuje i aktivaci nakonfigurovaného vstupu ZDP.



Upozornění:

- OPPO je připojeno přímo na převodník, pro správnou funkci je nutné nakonfigurovat v převodníku který vstup má význam globální požár.
- Pro blokování přímých vstupů ZDP SXS24 z OPPO povel „ZDP Vypnuto“ je nutná verze FW SXS24 minimálně 2.01 (KK700222). Starší FW pro ZDP SXS24 přímé vstupy neblokuje!
- V konfiguraci SXS24 je nutné nastavit komunikaci s Sériovým převodníkem.
- Telefonní identifikaci je třeba nastavit do ZDP i do převodníku.

9 PŘIPOJENÍ K ZDP NAM DTX04

9.1 Elektrické připojení

Převodník se k ZDP NAM DTX04 připojuje pomocí redukčního kabelu KK 650 579 zapojeného na straně převodníku do konektoru J5 a na straně ZDP do konektoru „DTX04-RS“ (v pravém horním rohu desky plošných spojů ZDP). Z kabelu je odbočen jeden vodič pro připojení na napájení převodníku ze svorky „AUX+“ ZDP NAM DTX04.

Bližší informace o připojení a konfiguraci ZDP jsou obsaženy v manuálu ZDP NAM DTX04.

9.2 Formát přenosu sériových událostí

ZDP NAM DTX04 podporuje přenos v událostí v 4 byte formátu NAM. První byte je vždy typ události, obsazení následujících byte se liší podle nastaveného formátu komunikace.

Formát přenosu je blíže vysvětlen v kapitole o konfiguraci převodníku.

9.3 Připojení OPPO

OPPO lze připojit k rozhraní pro OPPO na převodníku, vysílač NAM DTX04 však nepodporuje blokování vstupů na desce ZDP z OPPO a zpětný přenos informace o aktivním vstupu globálního požáru do převodníku. Z tohoto důvodu je nutné tyto funkce OPPO řešit pomocí standardního řešení výrobce.



Upozornění:

- Rozhraní OPPO na převodníku neumožňuje blokovat přímé vstupy ZDP ani zpětný přenos informace o vstupu globálního požáru z ZDP.

10 KONFIGURACE PŘEVODNÍKU

10.1 Připojení k počítači

Konfigurace se provádí prostřednictvím osobního počítače PC s sériovým portem připojeným pomocí konfiguračního kabelu KK 650 557 do konektoru JR4.

Pro konfiguraci převodníku není potřeba žádné speciální softwarové vybavení, postačí libovolný terminálový program umožňující připojení sériovým portem. Například program HyperTerminál který byl součástí Windows XP a starších. V novějších verzích operačního systému Windows však už tento program není obsažen, lze místo něj použít například volně šiřitelný program PuTTY (<http://www.chiark.greenend.org.uk/~sgtatham/putty/>).

Parametry sériové komunikace:

Rychlost	57600 Bd
Počet datových bitů	8
Parita	žádná
Počet stopbitů	1
Řízení toku	žádné
Lokální echo	vypnuto

Po zapnutí (nebo restartu) převodníku je do terminálu vypsán informační text s verzí převodníku a aktuální konfigurací ZDP a EPS:

```
***** Seriovy interface 2 *****  
Pro EPS kompatibilni s STX23A  
Firmware: KK700223 (ver. 1.18)  
Licence: RADOM vse  
Kontrola konfigurace: OK  
Typ ZDP: <vypnuto>  
Typ EPS: <vypnuto>
```

Stisknete K pro vstup do konfiguračního menu...

Stiskem klávesy „K“ se vstoupí do hlavního konfiguračního menu.

Konfigurační menu nerozlišuje velká a malá písmena stisk „k“ a „K“ je tedy rovnocenný (totéž platí i pro další klávesy použité při konfiguraci).

10.2 Hlavní konfigurační menu

Při vstupu do hlavního konfiguračního menu dojde nejprve k vypsání nabídky konfiguračních položek:

```
*****
*       HLAVNI MENU       *
*****
* Z = Typ ZDP             *
* P = Parametry ZDP      *
* E = Typ EPS             *
* V = Vychoji nast.      *
* U = Ulozit+Restart     *
* R = Restartovat        *
*****
```

Výběr položky ke konfiguraci se vybere stiskem příslušného písmene (volba se nepotvrzuje stiskem „Enter“).

Pokud položka obsahuje možnost výběru z několika variant, jsou po výběru položky ke konfiguraci tyto varianty nejprve vypsány (právě vybraná varianta je označena hvězdičkou mezi číslem a názvem).

Po vypsání možností výběru je zobrazen text dotazu a editační pole.

V případě prosté hodnoty (bez výběru) je zobrazen pouze text dotazu a následně editační pole.

V editačním poli je předvyplněna aktuální hodnota parametru (v případě výběru ze seznamu číslo před položkou).

Editace položky se provede pomocí číslic „0“ až „9“ a případně písmen „A“ až „F“ (pro hexadecimální položky). Smazat znak před kurzorem je možné pomocí klávesy „Backspace“ (kurzorové šipky nelze použít). Hodnota se potvrzuje stiskem klávesy „Enter“. Opustit editaci bez potvrzení (uložená hodnota se nezmění) je možné stiskem klávesy „Esc“.

Úvodní nuly u parametrů jsou při dekódování ignorovány. Zápis „01“ je tedy stejná hodnota jako zápis „1“. Pokud parametr vyžaduje konkrétní délku (např. telefonní identifikace) jsou před kratší číslo automaticky doplněny potřebné nuly.

Každý parametr je ihned po potvrzení klávesou Enter kontrolován a pokud zadání nebylo platné (mimo rozsah) je uživatel vyzván k opakování zadání.

V případě položky „P = Parametry ZDP“ je uživatel postupně dotázán na všechny parametry které se pro zvolené ZDP konfiguruje.

Pokud konfigurační menu není používáno déle jak 1 minutu, dojde k vypsání hlášky o timeoutu a vyskočení z konfiguračního menu. Všechny změněné a potvrzené hodnoty se však zachovají a po novém vstupu do menu lze pokračovat v konfiguraci.

Změny provedené v konfiguračním menu se projeví až po uložení a restartu převodníku. Pokud dojde k restartu převodníku bez uložení změn, bude po restartu obnovena naposledy uložená konfigurace.

10.3 Konfigurační položka „Z = Typ ZDP“

Po vstupu do této konfigurační položky dojde k vypsání seznamu podporovaných (a pro daný firmware licencovaných ZDP):

```
Typ ZDP:  
0* <vypnuto>  
1 STX23 (ATIS)  
2 SXS24 Fire (CID)  
3 NAM DTX04
```

```
ZDP>0
```

Výběr se provede pomocí zadání čísla uvedeného před daným ZDP v seznamu.

Položka „<vypnuto>“ znamená že není připojeno žádné ZDP, tato volba slouží pouze pro testování a jako výchozí volba u nenakonfigurovaných převodníků.



Upozornění:

- Pokud není v seznamu některé ZDP uvedeno, znamená to, že firmware na dané ZDP neobsahuje licenci. V seznamu se vypisují a zadat jdou pouze ZDP pro které je ve firmware licence.

10.4 Konfigurační položka „P = Parametry ZDP“ pro STX23

Jako první parametr se zadává typ (poměr mezi počtem zón a hlásičů) překladu do 2 byte kódu:

Typ překladu do 2 byte kódu:

```
0* Pouze zony (4096)
1 127 zon / 31 prvku
2 1023 zon / 3 prvky
3 511 zon / 7 prvku
4 255 zon / 15 prvku
5 63 zon / 63 prvku
6 32 zon / 127 prvku
7 15 zon / 255 prvku
```

2B preklad>0

Nastavení typu překladu plně odpovídá způsobu překladu u ZDP STX23A. Bližší informace o formátu přenášené zprávy lze nalézt v kapitole 3 manuálu KD 800 201 „Sériové napojování STX23A“ režim STANDARD (2BYTE).

Po zadání typu překladu je uživatel vyzván k zadání chování v případě, že se číslo zóny či hlásiče nevejde do vyhrazeného pole kódu. Jedná se o funkci „cyklovat/rotovat čísla zón z výše uvedeného manuálu.

cyklovat/rotovat cisla zon (1=Ano 0=Ne)>0

Po potvrzení této volby dojde k návratu do (a opětovnému vypsání) hlavního menu.

10.5 Konfigurační položka „P = Parametry ZDP“ pro SXS24

Jako první parametr se zadává formát překladu do CID kódu:

Format CID kódu:

- 0* Pouze zony - dekadicky
- 1 Hlasice(99)+Zony(999) dekadicky
- 2 Hlasice(99)+Zony(999) dek., >99(9) jako 0xFF(F)
- 3 Hlasice(FF)+Zony(FFF) hexadecimalne
- 4 Zony(99)+Hlasice(255) dekadicky
- 5 Zony(99)+Hlasice(255) dek., >99 jako 0xFF
- 6 Zony(FF)+Hlasice(0FF) hexadecimalne
- 7 ATIS special dekadicky
- 8 ATIS special hexadecimalne
- 9 WRS32 special 2 zony / 255 prvku
- 10 WRS32 special 6 zon / 127 prvku
- 11 WRS32 special 9 zon / 99 prvku
- 12 WRS32 special 14 zon / 63 prvku
- 13 WRS32 special 30 zon / 31 prvku
- 14 WRS32 special 61 zon / 15 prvku
- 15 WRS32 special 99 zon / 9 prvku
- 16 WRS32 special 123 zon / 7 prvku
- 17 WRS32 special 248 zon / 3 prvky

Format CID>0

Význam jednotlivých typů překladu bude vysvětlen následně.

Jako další parametr se zadává telefonní identifikace, povolené jsou hodnoty 0000 až FFFE :

CID telefonni identifikace>1234

Jako poslední parametr se zadává které vstupy ZDP mají význam globálního požáru:

Vstup(y) "Globalni pozar">1

Zapsat lze v libovolném pořadí (při dekódování se automaticky seřadí od 1 do 8) číslice 1 až 8. Číslice odpovídají vstupům DIN1 až DIN4 (1 až 4) a AIN1 až AIN4 (5 až 8).

Uvedení příslušné číslice znamená, že vstup má význam požáru (neuvedení, že nemá). Tato volba má vliv pouze na chování indikace „ZDP Spuštěno“ na OPPO.

CID kód má vždy následující strukturu:

IIII 18 Q UUU GG ZZZ S

Kde 4 cifry „IIII“ udávají telefonní identifikaci objektu. „18“ je konstanta identifikující CID kód. Následující 1+3 cifry „Q“ a „UUU“ udávají událost (Q - udává zda se jedná o začátek či konec stavu a UUU popisuje o jaký stav se jedná). Následující 2 cifry „GG“ určují skupinu a po nich následují 3 cifry „ZZZ“ udávající zónu. Kód je doplněn kontrolní číslicí „S“ která slouží pro ověření správnosti zprávy při příjmu.

Jednotlivé cifry kódu jsou hexadecimální znaky. Vlastností CID však je, že číslice „0“ se nepoužívá a je přenášena jako „A“, z tohoto důvodu nelze na přijímači rozlišit číslici „A“ a „0“.

Pole „IIII“ se zadává konfiguračně a slouží na straně PCO k přiřazení zprávy ke konkrétnímu objektu.

Pole „Q“ a „UUU“ obsahuje kód události - kódy událostí jsou uvedeny v kapitole 6.

Složení polí „GG“ a „ZZZ“ je ovlivněno nastavením překladu CID, existují následující varianty:

0 Pouze zony - dekadicky :

Obě pole „GG“ a „ZZZ“ jsou 5 místné číslo zóny

1 Hlasice(99)+Zony(999) dekadicky :

Pole „GG“ obsahuje hlásič a pole „ZZZ“ zónu. V případě překročení rozsahu je přeneseno nejvyšší číslo (99 nebo 999) z rozsahu.

2 Hlasice(99)+Zony(999) dek., >99(9) jako 0xFF(F) :

Pole „GG“ obsahuje hlásič a pole „ZZZ“ zónu. V případě překročení rozsahu je přeneseno FF nebo FFF.

3 Hlasice(FF)+Zony(FFF) hexadecimálně :

Pole „GG“ obsahuje hlásič a pole „ZZZ“ zónu. Obě čísla jsou přenášena hexadecimálně, při překročení maximálního počtu zón je přeneseno FFF.

4 Zony(99)+Hlasice(255) dekadicky :

Pole „ZZZ“ obsahuje hlásič a pole „GG“ zónu. V případě překročení maximálního čísla zóny je přeneseno 99.

5 Zony(99)+Hlasice(255) dek., >99 jako 0xFF :

Pole „ZZZ“ obsahuje hlásič a pole „GG“ zónu. V případě překročení maximálního čísla zóny je přeneseno FF.

6 Zony(FF)+Hlasice(0FF) hexadecimálně :

Pole „ZZZ“ obsahuje hlásič a pole „GG“ zónu. Obě čísla jsou přenášena hexadecimálně, při překročení maximálního počtu zón je přeneseno FF.

7 ATIS special dekadicky :

Speciální režim pro předzpracování ATIS kódu v převodníku (vysvětleno dále), pro ostatní kódy chování shodné s režimem 1.

8 ATIS special hexadecimálně :

Speciální režim pro předzpracování ATIS kódu v převodníku (vysvětleno dále), pro ostatní kódy chování shodné s režimem 3.

9 až 17 WRS32 special :

Speciální režim pro přenos do systému WRS32. Protože systém WRS32 nedokáže zpracovat pole „GG“, je provedeno sloučení zóny a hlásiče do jednoho čísla a to je následně dekadicky přenášeno v poli „ZZZ“. Výsledné přenášené číslo se spočte jako (číslo zóny*(max. počet prvků+1))+číslo hlásiče. Pokud je požadován přenos čísla hlásiče (případně zóny) vyššího než maximum pro dané nastavení, je číslo hlásiče (případně zóny) nahrazeno maximální hodnotou dle nastavení překladu. Kombinace maximálního počtu zón a hlásičů jsou zvoleny tak, aby nedošlo k překročení maximální přenášené hodnoty (999).

Přenos kódů ATIS

Protože význam jednotlivých kódů v protokolu ATIS není pevně určen, není možno tento kód univerzálně přeložit na konkrétní události a přiřadit jim odpovídající zprávu CID.

Z tohoto důvodu je nutné ATIS přenášet jako obecné číslo v rozsahu 0000 až FFFF. Ve výchozím nastavení přenosu ATIS (režimy překladu 1 až 6) je jako kód události použito „1 999“ a do polí „GG ZZZ“ je vložena hodnota přijatého ATIS kódu. Hodnota je vkládána v dekadické či hexadecimální podobě dle zvoleného režimu pro ostatní kódy. 5 cifer stačí k přenosu 2 byte i v dekadické podobě (maximální hodnota je 65535) a nemůže tedy nastat případ, že se číslo do pole „nevejde“.

Tento výchozí režim přenosu však má jeden zásadní nedostatek - všechny události ATIS označeny stejným identifikátorem události v CID. Toto výrazně komplikuje zpracování na straně PCO.

Z tohoto důvodu byly vytvořeny dva alternativní způsoby překladu ATIS událostí. Tyto překlady vychází z předpokladu, že nejvyšší 4 bity ATIS kódu určují událost a zbytek kódu specifikuje prvek na kterém k události došlo.

7 ATIS special dekadicky :

Nejvyšší 4 bity kódu ATIS udávají událost, událostem jsou přiřazeny CID kódy „1 900“ (0xxx) až „1 915“ (Fxxx).

Následující 4 bity tvoří číslo skupiny vložené dekadicky do pole „GG“ (x0xx = skupina 00 až xFxx = skupina 15). Zbýlých 8 bitů kódu tvoří číslo zóny vložené dekadicky do pole „ZZZ“ (xx00 = zóna 000 až xxFF = zóna 255).

Toto rozdělení kódu je provedeno čistě z důvodů omezené kapacity jednotlivých polí v CID a nemusí mít nic společného se skladbou kódu ATIS z ústředny EPS.

8 ATIS special hexadecimálně :

Nejvyšší 4 bity kódu ATIS udávají událost, událostem jsou přiřazeny CID kódy „1 900“ (0xxx) až „1 915“ (Fxxx).

Zbýlých 12 bitů kódu (tři hexadecimální cifry) je vloženo hexadecimálně do pole zóna („ZZZ“) kódu CID.



Upozornění:

- CID nedokáže rozlišit cifru „A“ od „0“ z tohoto důvodu musí být při použití hexadecimálních formátů přenosu EPS nakonfigurována tak, aby nemohlo dojít k nejednoznačnosti.
- Telefonní identifikaci objektu je nutné zadat jak do ZDP STX24 tak do převodníku.
- Přenos ATIS kódu pomocí CID je problematický z hlediska nastavení PCO. Před každou instalací je třeba posoudit, zda půjde na PCO vytvořit odpovídající překladová tabulka.
- Nastavení ATIS speciál (volba 7 a 8) je dostupné až od verze firmware 1.16
- Nastavení WRS32 speciál (volby 9 až 17) jsou dostupné až od verze firmware 1.18

10.6 Konfigurační položka „P = Parametry ZDP“ pro NAM DTX04

Zadává se pouze formát překladu:

Typ překladu pro NAM:

- 0*Zony(65535)+Prvky(255)
- 1 Zony(255)+Prvky(255)+Smyčka(255), >255 jako 255
- 2 Zony(255)+Prvky(255)+Smyčka(255), >255 cyklicky

NAM překlad>0

Formát 4 bytového kódu NAM pro volbu 0 je následující:

UU ZZ ZZ PP - 8bit událost (UU), 16bit zóna (ZZZZ), 8bit prvek (PP)

Formát 4 bytového kódu NAM pro volbu 1 a 2 je následující:

UU ZZ PP LL - 8bit událost (UU), 8bit zóna (ZZ), 8bit prvek (PP), 8bit smyčka (LL)

Formát 1 a 2 se liší tím, jak se přenáší zóna mimo rozsah 0 až 255 (0xFF).

V případě formátu 1 jsou všechny zóny větší jak 255 přenášeny jako 255 (0xFF).

V případě formátu 2 je přenášen pouze nižší byte zóny. Čísla zón se tedy u formátu 2 cyklicky opakují (zóna 256 se přenesse jako 0, 257 jako 1, atd.).

10.7 Konfigurační položka „E = Typ EPS“

Pomocí této položky se vybírá typ připojené EPS. Po zvolení této položky dojde k vypsání seznamu podporovaných EPS a řádku s editačním polem:

```
Typ EPS:
0*<vypnuto>
1 TEST
2 ATIS
3 ESSER 8x
4 ESSER FlexES
5 BOSCH FPA5000
6 BOSCH BZ500
7 BOSCH UEZ2000
8 Lites MHU110 I (RS232)
9 Lites MHU110 II (RS485)
10 UniPos IFS7002
11 SIEMENS
12 DSC AFD2000
13 Lites MHU109
14 Schrack ZZK-X (9600Bd)
15 Schrack ZZK-P (1200Bd)
16 Zettler Expert
17 Securiton MCU211
18 Apollo F1/F2
19 Panasonic EBL
20 Menvier DF6000
21 Zettler LOOP 500
22 SecuriFire 3000
23 Labor Strauss BC-216
24 Schrack BMZ Maxima
25 I/O Modul Quido
26 Zettler Expert 3.x
27 Notifier
28 Fireclass FC501
29 MHU117
30 PROTEC
31 BC600
32 MORLEY
33 X500PROTEC
```

EPS>0

Volba se provede zadáním čísla příslušné EPS.

Detaily ohledně událostí přenášených z jednotlivých EPS a jejich připojení jsou uvedeny v kapitole 5 manuálu KD 800 201 „Sériové napojování STX23A“.

Upozornění:

- Seznam EPS uvedený v ukázce odpovídá převodníku s licenci na všechny EPS podporované k datu vydání tohoto manuálu a je pouze ilustrační. Které EPS jsou licencované pro danou verzi firmware je možno najít v seznamu na konci tohoto manuálu.
- EPS pro které firmware neobsahuje licenci nejsou v seznamu zobrazeny a není možné je nastavit.
- Seznam přenášených událostí pro jednotlivé EPS je uveden v kapitole 5 manuálu KD 800 201 „Sériové napojování STX23A“.
- Přenos událostí ATIS pomocí protokolu Contact ID (ZDP SXS24) je problematický z hlediska konfigurace PCO. Před každým nasazením je nutno posoudit, zda bude možné pro danou instalaci vytvořit v PCO odpovídající překladovou tabulku. Proveditelnost správného přiřazení událostí v PCO je závislá na skladbě kódu ATIS (určuje dodavatel EPS/externího převodníku), instalaci (použití pouze části ze všech možných kódů) a možnostech (verzi software) použitého PCO. Bližší informace o způsobu přenosu ATIS kódů jsou uvedeny v kapitole 10.5 (Parametry ZDP pro SXS24).

10.8 Konfigurační položka „V = Vychodi nast.“

Po zadání této volby se převodník dotáže, zda opravdu chcete nastavit všechny volby na výchozí nastavení:

```
Smazat celou konfiguraci? (potvrdit stiskem A)>
```

V případě potvrzení pomocí „A“ budou všechny položky konfigurace nastaveny na výchozí hodnoty. Libovolnou jinou klávesou se provede návrat do hlavního menu bez smazání konfigurace.

10.9 Konfigurační položka „U = Uložit + Restart“

Po zadání této volby se převodník dotáže, zda opravdu chcete konfiguraci z editoru uložit a restartovat převodník.

```
Uložit konfiguraci a restartovat ? (potvrdit stiskem A)>
```

V případě potvrzení dojde k uložení konfigurace a restartu převodníku. Po restartu již převodník pracuje s novou konfigurací.

10.10 Konfigurační položka „R = Restartovat“

Po zadání této volby se převodník dotáže, zda opravdu chcete restartovat převodník.

```
Restartovat prevodnik ? (potvrdit stiskem A)>
```

V případě potvrzení dojde k restartu převodníku. Po restartu již převodník pracuje s novou konfigurací.

Upozornění:

- Volba pro nastavení výchozí konfigurace ovlivňuje pouze data v editoru konfigurace. Pro nastavení výchozí konfigurace převodníku je třeba stav editoru konfigurace ještě uložit.
- Do okamžiku uložení a restartování pracuje převodník stále s konfigurací s kterou byl naposledy restartován. Práce s konfiguračním menu nijak neovlivňuje funkce převodníku.
- V případě restartu bez uložení konfigurace budou všechny změny v konfiguraci ztraceny. Převodník při svém startu do editoru konfigurace načte naposledy uloženou konfiguraci.

11 ODKAZOVANÉ DOKUMENTY

KD 800 201 „Sériové napojování STX23A“

KD 800 56 „Návod na montáž a obsluhu STX23_400“

KD 800 24 „Sériové napojování STX23“

KD 800 144 „Návod na montáž a obsluhu GSM hlásiče SXS24“

KD 800 175 „Návod na montáž a obsluhu GSM hlásiče SXS24 nové provedení“.

12 SEZNAM VERZÍ FIRMWARE A OBSAŽENÝCH LICENCÍ

12.1 firmware KK 700 248 „RADOM vše“

Aktuální verze:	1.28
Licence na ZDP:	1 STX23 2 SXS24
Licence na EPS:	1 TEST 2 ATIS 3 ESSER 8x 4 ESSER FlexES 5 BOSCH FPA5000 6 BOSCH BZ500 7 BOSCH UEZ2000 8 Lites MHU110 I (RS232) 9 Lites MHU110 II (RS485) 10 UniPos IFS7002 11 SIEMENS 12 DSC AFD2000 13 Lites MHU109 14 Schrack ZZK-X (9600Bd) 15 Schrack ZZK-P (1200Bd) 16 Zettler Expert 17 Securiton MCU211 18 Apollo F1/F2 19 Panasonic EBL 20 Menvier DF6000 21 Zettler LOOP 500 22 SecuriFire 3000 23 Labor Strauss BC-216 24 Schrack BMZ Maxima 25 I/O Modul Quido 26 Zettler Expert 3.x 27 Notifier 28 Fireclass FC501 29 Lites MHU116/MHU117 30 PROTEC 31 BC600 32 MORLEY 33 X500PROTEC 34 ZETTLER EXPERT 6

12.2 firmware KK 700 249 „NAM Lites“

Aktuální verze:	1.20
Licence na ZDP:	3 NAM DTX04
Licence na EPS:	1 TEST 8 Lites MHU110 I (RS232) 9 Lites MHU110 II (RS485) 13 Lites MHU109 29 Lites MHU116/MHU117

12.3 firmware KK 700 250 „NAM Schrack + Securiton“

Aktuální verze:	1.12
Licence na ZDP:	3 NAM DTX04
Licence na EPS:	1 TEST 14 Schrack ZZK-X (9600Bd) 15 Schrack ZZK-P (1200Bd) 17 Securiton MCU211 22 SecuriFire 3000 24 Schrack BMZ Maxima

12.4 firmware KK 700 251 „NAM Panasonic EBL“

Aktuální verze:	1.10
Licence na ZDP:	3 NAM DTX04
Licence na EPS:	1 TEST 19 Panasonic EBL

12.5 firmware KK 700 252 „NAM Siemens“

Aktuální verze:	1.25
Licence na ZDP:	3 NAM DTX04
Licence na EPS:	1 TEST 11 SIEMENS

12.6 firmware KK 700 254 „NAM BOSCH“

Aktuální verze:	1.10
Licence na ZDP:	3 NAM DTX04
Licence na EPS:	1 TEST 5 BOSCH FPA5000 6 BOSCH BZ500 7 BOSCH UEZ2000

12.7 firmware KK 700 255 „NAM BC216“

Aktuální verze:	1.16
Licence na ZDP:	3 NAM DTX04
Licence na EPS:	1 TEST 23 Labor Strauss BC-216

12.8 firmware KK 700 259 „NAM Menvier“

Aktuální verze:	1.17
Licence na ZDP:	3 NAM DTX04
Licence na EPS:	1 TEST 20 Menvier DF6000

12.9 firmware KK 700 260 „NAM Unipos IFS7002“

Aktuální verze:	1.19
Licence na ZDP:	3 NAM DTX04
Licence na EPS:	1 TEST 10 UniPos IFS7002

12.10 firmware KK 700 274 „NAM DSC“

Aktuální verze:	1.25
Licence na ZDP:	3 NAM DTX04
Licence na EPS:	1 TEST 12 DSC AFD2000

12.11 firmware KK 700 276 „NAM APOLLO F1“

Aktuální verze:	1.26
Licence na ZDP:	3 NAM DTX04
Licence na EPS:	1 TEST 18 Apollo F1/F2

12.12 firmware KK 700 323 „NAM Zettler“

Aktuální verze:	1.28
Licence na ZDP:	3 NAM DTX04
Licence na EPS:	1 TEST 16 Zettler Expert 21 Zettler LOOP 500 26 Zettler Expert 3.x 34 ZETTLER EXPERT 6

