



**System
RADOM SECURITY a
RADOM SECURITY FIRE
pro zabezpečení objektů**

Vydání: srpen '19

**Návod na montáž a obsluhu zařízení dálkového přenosu
STX23A a STX23A/F**

© 2012, RADOM, s.r.o.

Jiřího Potůčka 259

530 09 Pardubice

tel.: +420 466 414 211

fax: +420 466 413 315

e-mail: obchod@radom.eu

internet: www.radom.eu

Typ: STX23A

Počet stran: 15

Číslo dokumentu: KD 800 200

EČZ: 07

Pro verzi FW: 3.02

1	HISTORIE VERZÍ DOKUMENTU	2
2	ÚVOD	3
3	VERZE STX23A.....	3
4	TECHNICKÉ PARAMETRY.....	4
4.1	Pracovní podmínky	4
4.2	Napájení	4
4.3	Vstupy	4
4.4	Výstupy	5
4.5	Sériové rozhraní	5
4.6	Specifikace rozhraní OPPO	5
5	POPIS DESKY STX23A	6
5.1	Popis signalizačních LED diod na desce	7
5.2	Popis svorek desky	7
5.3	Výstupní napětí 12V.....	7
5.4	Modem GSM.....	8
5.4.1	J14 – držák SIM karty	8
5.5	Mechanická montáž	8
5.6	Připojení napájecího napětí k vysílači	8
6	PROPOJENÍ S OPPO	9
7	SÉRIOVÉ ROZHRANÍ PRO SPOJENÍ S ÚSTŘEDNAMI.....	9
8	ZPŮSOBY A PRŮBĚH KOMUNIKACE VYSÍLAČE STX23A A PCO.....	10
9	KONFIGURACE VYSÍLAČE STX23A	10
9.1	Konfigurační parametry.....	10
9.1.1	Záložka „Základní nastavení“	10
9.1.2	Záložka „Nastavení kanálů“	10
9.2	Záložka „Nastavení osmic“	10
9.3	Záložka „GSM komunikace“	11
10	APLIKAČNÍ POZNÁMKY.....	11
10.1	Zapojení vstupů	11
10.2	Typy destiček sériového rozhraní	12
10.3	Příklad připojení OPPO k vysílači	14
11	SOUVISEJÍCÍ DOKUMENTACE.....	15

1 HISTORIE VERZÍ DOKUMENTU

DATUM	VERZE FW	VERZE NÁVODU (EČZ)	POPIS ZMĚN
11-2012	1.00	00	První verze návodu.
05-2015	1.17	01	Změna rozsahu vstupů s významem „požár“
05-2016	1.21	02	Upozornění na 5B formát přenosu u GPRS
04-2018	1.27	03	SMS ovládání výstupu 1 a 2
04-2018	1.28	04	Výstupy 1 a 2 lze ovládat z PCO. Od verze 2.03 ovládání výstupu 1 zrušeno kvůli kolizím s OPO
3-2019	3.01	05	Přidána funkce přepínače SA2.2 pro starší verze RADOMTET bez ovládání výstupů
4-2019	3.02	06	Změna GSM modemu a způsob vkládání SIM karty
8-2019	3.02	07	Doplnění návodu o změny v EČZ

2 ÚVOD

Vysílač STX23A (dále ZDP - zařízení dálkového přenosu) je univerzální zařízení určené k přenosu bezpečnostních a servisních dat elektronických zabezpečovacích/požárních systémů (dále jen **EPS/EZS**) na vzdálený pult centrální ochrany RADOM PCO (dále jen **PCO**).

Přenos dat probíhá buď pomocí rádiového přenosu, nebo v GPRS¹ datovém provozu libovolného operátora v pásmu 900/1800MHz.

Vysílač je primárně určen k připojení k hasičským ústřednám EPS, ale dle určení je možno ho také připojit k zabezpečovacím ústřednám EZS.

Propojení vysílače s ústřednami je možno pomocí 16. univerzálních libovolně použitelných vstupů, dále umožňuje připojení ústředen přes sériovou linku. Navíc obsahuje vstupy/výstupy pro propojení s obslužným polem požární ochrany (dále jen OPPO).

Rádiová komunikace probíhá jednosměrně směrem k PCO, v případě GPRS se jedná o obousměrnou potvrzovanou komunikaci. V obou případech se v pravidelných intervalech kontroluje funkčnost spojení mezi vysílačem a PCO.

Dle konfigurace je možné vysílač použít pouze pro komunikaci přes rádiový kanál, GPRS kanál, nebo lze tyto komunikační cesty libovolně kombinovat. Tj. jako hlavní přenosový kanál použít rádiovou cestu, v případě výpadku rádiového spojení přepnout komunikaci na GPRS kanál atd.

3 VERZE STX23A

STX23A/R - normální provedení vysílače STX23A s osazeným rádiem

STX23A/G - normální provedení vysílače STX23A s osazeným GSM modulem (bez rádia)

STX23A/D - normální provedení vysílače STX23A s osazeným rádiem a GSM modulem (DUAL)

STX23A/F/R - hasičské provedení STX23A s osazeným rádiem

STX23A/F/G - hasičské provedení STX23A s osazeným GSM modulem (bez rádia)

STX23A/F/D - hasičské provedení STX23A s osazeným rádiem a GSM modulem (DUAL)

¹ RADOM, s.r.o. v rámci datových přenosů GPRS zpráv, prováděných prostřednictvím sítí operátorů GSM, negarantuje doručení přenášených dat. Parametry GSM sítě a kvalitu poskytované služby si zákazník dohaduje individuálně s provozovatelem GSM sítě

4 TECHNICKÉ PARAMETRY

4.1 Pracovní podmínky

Zařízení je určeno pro prostředí chráněná proti povětrnostním vlivům s klasifikací podmínek podle ČSN EN 332000-3-AB4.

K: klimatické podmínky pro prostředí

- rozsah pracovních teplot
5°C až +55°C
- rozsah relativní vlhkosti vzduchu
75%, 10 dní v roce 95% při +40°C,
ostatní dny příležitostně 85%
- bez kondenzace, námrazy a tvorby ledu

Z: zvláštní podmínky

3Z1 tepelné záření zanedbatelné

B: biologické podmínky

3B1 bez přítomnosti flóry a fauny

C: chemické podmínky 3C1

S: mechanické aktivní látky 3S1

M: mechanické podmínky 3M1

Rozměry (š x v x h) 240 x 210 x 60

Elektromagnetická kompatibilita (EMC) podle ČSN EN 50130-4

4.2 Napájení

Vysílač STX23A je napájen ze sítě střídavého napětí 230V. Napájecí napětí je zálohováno vlastním olověným akumulátorem. Funkční akumulátor by měl být vždy připojen k desce vysílače.

Napájecí napětí: síť 230V \pm 10% / 50Hz

Proudový odběr: STX23A/R - max.120mA
STX23A/G - max.120mA
STX23A/D - max.150mA

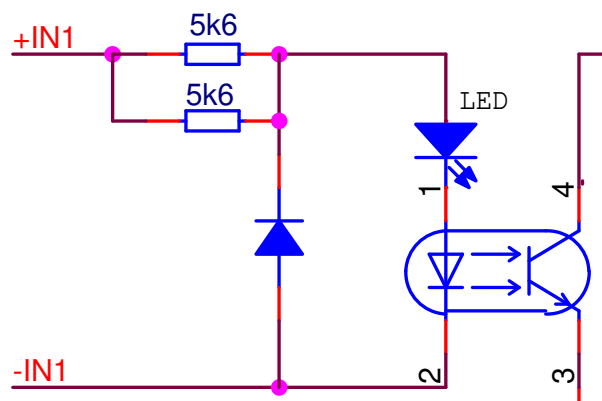
Záložní akumulátor: vestavěný, olověný,
hermeticky uzavřený, gelový,
bezúdržbový

Kapacita záložního akumulátoru: 12V/7Ah

4.3 Vstupy

Vstupy (svorkovnice J1, J2, J3 a J4) jsou určeny k propojení vysílače s ústřednou EPS/EZS. Na desce vysílače STX23A je 16. univerzálních vstupů, které lze ovládat připojením napětí.

Počet vstupů: 16
Provedení vstupů: galvanicky oddělené
Vstupní napětí pro stav „0“: 0-3V
Vstupní napětí pro stav „1“: 10 - 28V
Vstupní proud při 12V: 3,5mA
Vstupní proud při 24V: 7,5mA



Obr. 1 - Schéma zapojení vstupního obvodu

4.4 Výstupy

Výstup 1 a Výstup 2 jsou galvanicky oddělené výstupy.

Maximální zatížení: 35V/400mA
 Provedení výstupu: galvanicky oddělený
 Typ: polovodičový výstup, nezáleží na polaritě spínaného napětí

Funkce Výstupu 1:

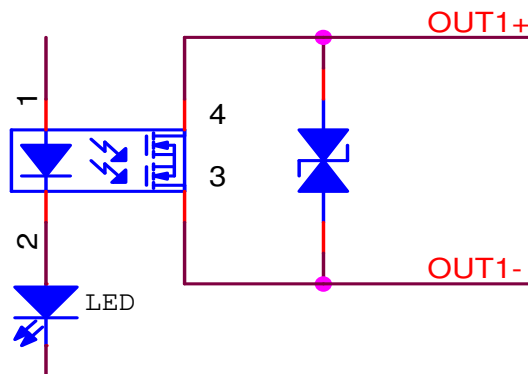
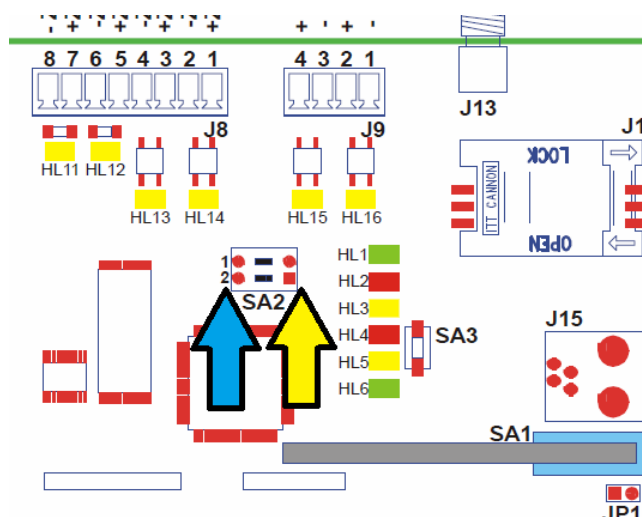
V režimu HASÍČI vysílače STX23A dojde k jeho sepnutí při obdržení informace TEST ZDP z OPPO. Tato funkce simuluje potvrzení o předání informace TEST ZDP na PCO pro ústřednu EPS.

UPOZORNĚNÍ:

Nejedná se ale o skutečné potvrzení, které není vzhledem k jednosměrným rádiovým sítím možné, ale pouze o simulaci tohoto stavu!

Funkce Výstupu 2:

Výstup je možné od verze FW 1.28 ovládat pomocí SMS z oprávněných čísel povely **ZAPNI2** respektive, **VYPNI2**. Od verze RADOMNET 1.2.80.xxx je možné **výstup 2** ovládat též z pultu PCO. Na desce vysílače se funkce ovládání **výstupu 2** povolí přepnutím přepínače **SA2.2** do polohy, kam ukazuje žlutá šipka. Pro starší verze RADOMNET musí být přepínač **SA2.2** v poloze modré šipky. **Přepínač SA2.1** slouží k testu vysílače a musí být vždy v poloze modré šipky!



Obr. 2 - Schéma zapojení výstupního obvodu

4.5 Sériové rozhraní

Slouží k připojení EPS/EZS ústředny přes libovolné sériové rozhraní.

Typ rozhraní: RS232, RS485, RS422, L20
 u L20 pasivní vstup + pasivní výstup (nemá vlastní zdroj proudu)
 Provedení: galvanicky oddělené

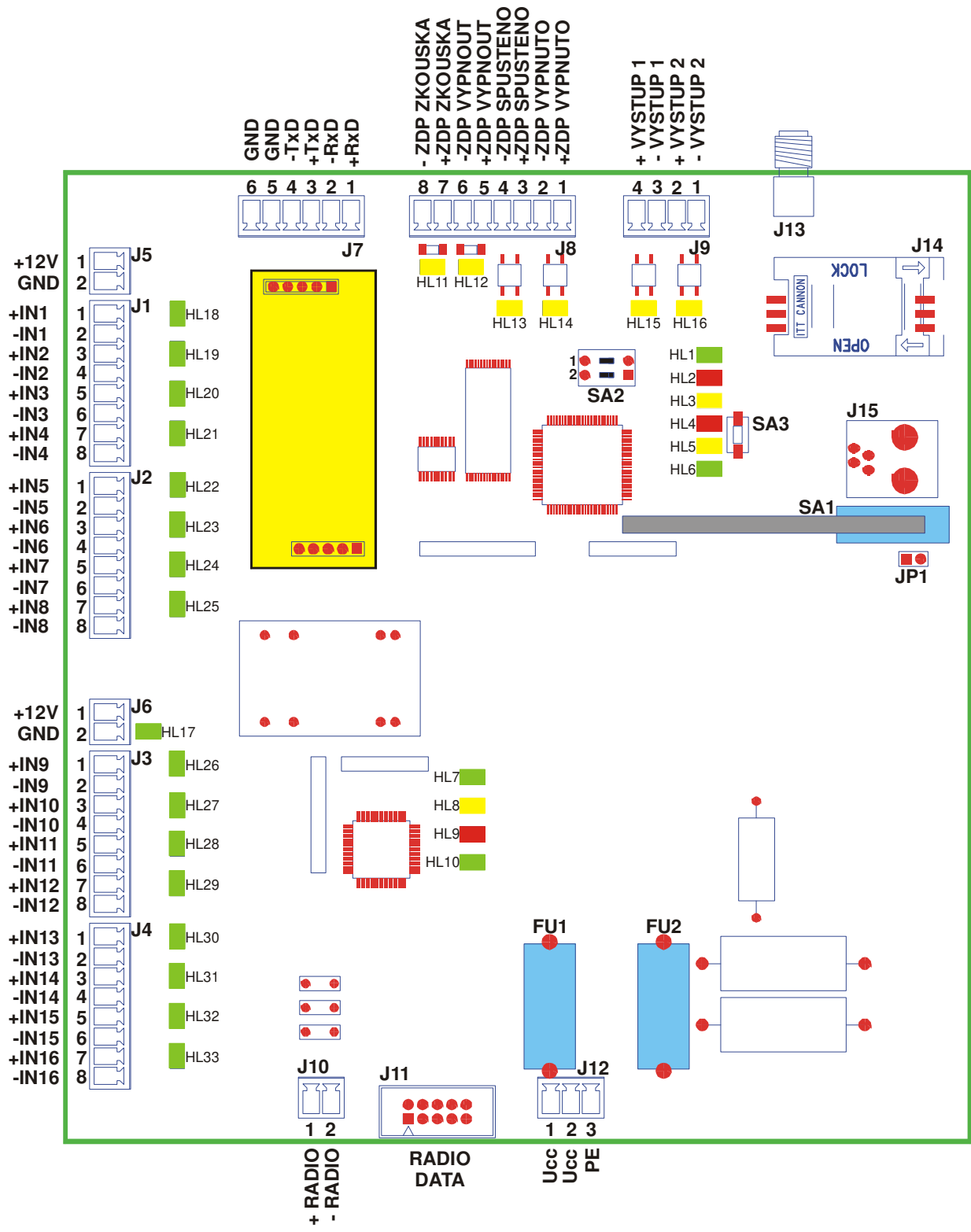
4.6 Specifikace rozhraní OPPO

Slouží k připojení OPPO (obslužné pole požární ochrany).

Počet vstupů: 2
 Počet výstupů: 2
 Provedení: galvanicky oddělené
 Vstupní napětí vstupů pro stav „0“: 0-3V
 Vstupní napětí vstupů pro stav „1“: 10 - 28V
 Maximální zatížení výstupů: 35V/400mA

Zapojení vstupů/výstupů OPPO je stejné jako zapojení přímých vstupů a výstupů vysílače.

5 POPIS DESKY STX23A



Obr. 3

5.1 Popis signalizačních LED diod na desce

LED	Barva	Svíť	Význam
HL1	ZELENÁ	bliká	normální provozní stav
		svítí	konfigurační režim
		nesvítí	porucha systému
HL2	ČERVENÁ	nesvítí	bez poruchy
		svítí	porucha vysílače
HL3	ŽLUTÁ	svítí	TEST MÓD
HL4	ČERVENÁ	bliká	příchozí data po sériové lince
HL5	ŽLUTÁ	bliká	odchozí data po sériové lince
HL6	ZELENÁ	nesvítí	nefunkční GSM
		bliká	vysílač je přihlášen v síti GSM
		svítí	vysílače je přihlášen v síti GSM/GPRS a má funkční komunikaci s PCO
HL7	ZELENÁ	nesvítí	nefunkční koncový stupeň rádiového vysílače
		bliká	normální provozní stav
HL8	ČERVENÁ	bliká	probíhající komunikace koncového stupně vysílače s hlavní logikou desky vysílače
HL9	ŽLUTÁ	svítí	odvysílán jeden datový paket na PCO
HL10	ZELENÁ	svítí	zakličován koncový stupeň vysílače
HL11	ŽLUTÁ	svítí	aktivní vstup ZDP ZKOUŠKA
HL12	ŽLUTÁ	svítí	aktivní vstup ZDP VYPNOUT
HL13	ŽLUTÁ	svítí	sepnut výstup ZDP SPUŠTENO
HL14	ŽLUTÁ	svítí	sepnut výstup ZDP VYPNUTO
HL15	ŽLUTÁ	svítí	sepnut VÝSTUP 1
HL16	ŽLUTÁ	svítí	sepnut VÝSTUP 2
HL17	ZELENÁ	nesvítí	nedetekováno napětí na výstupech +12V (J5, J6)
		svítí	správné napětí na výstupech +12V (J5, J6)

HL18 - HL33	ZELENÁ	nesvítí	vstup není aktivní, LOG "0"
		svítí	vstup je aktivní, LOG "1"

5.2 Popis svorek desky

Označení	Popis
J1	Vstupy 1-4
J2	Vstupy 5-8
J3	Vstupy 9-12
J4	Vstupy 13-14
J5, J6	výstupní napětí 12V/120mA
J7	sériová linka
J8	vstupy/výstupy OPPO
J9	VÝSTUP1 a VÝSTUP2
J10	napájecí napětí pro koncový stupeň rádiového vysílače
J11	datový kabel pro koncový stupeň rádiového vysílače
J12	napájecí napětí desky
J13	SMA konektor pro připojení GSM antény
J14	držák SIM karet
J15	konektor pro připojení konfiguračního kabelu vysílače KK 650 57

SA1	Sabotážní kontakt vysílače
SA2	Přepínač pro možnost přepnutí vysílače do TEST módu
SA3	tlačítko reset vysílače

JP1	zkratovací propojka pro vyřazení funkce sabotážního kontaktu
FU1	pojistka 4A/250V - napájecí napětí desky
FU2	pojistka 2A/250V - záložní baterie

5.3 Výstupní napětí 12V

Na desce vysílače je na svorkách J5, J6 dostupné napětí 12V. Toto napětí je galvanicky oddělené od napájení vlastního vysílače. Toto napětí lze používat výhradně pro ovládání vstupů vysílače! Maximální povolené zatížení výstupního napětí je 120mA! Správná velikost tohoto napětí je signalizována led diodou HL17 na desce vysílače. V normální provozu tato kontrolka svítí. Pokud nesvítí signalizuje to poruchu tohoto výstupního napětí.

5.4 Modem GSM

Vysílač STX23A je vybaven čtyřpásmovým komunikačním GSM modulem. Modem komunikuje s PCO prostřednictvím sítě GSM/GPRS zvoleného provozovatele a to v pásmu 850 / 900 / 1800 / 1900 MHz. SIM karta se vkládá do čtečky SIM karty (J14). SIM karta musí podporovat GPRS přenos s pevnými IP adresami. Doporučuje se používat SIM karty s nadefinovaným paušálem. Pro co největší spolehlivost provozu je vhodné zvolit pro PCO SIM karty od stejného provozovatele sítě (GSM operátora).

RADOM, s.r.o. v rámci datových přenosů GPRS a přenosů SMS zpráv, prováděných prostřednictvím sítě operátorů GSM, negarantuje doručení přenášených dat. Parametry GSM sítě a kvalitu poskytované služby si zákazník dohaduje individuálně s provozovatelem GSM sítě.

5.4.1 J14 – držák SIM karty

Kartu SIM lze zakoupit od provozovatele sítě GSM na základě uzavřeného obchodního vztahu. SIM karta musí mít povolenou možnost GPRS komunikace.

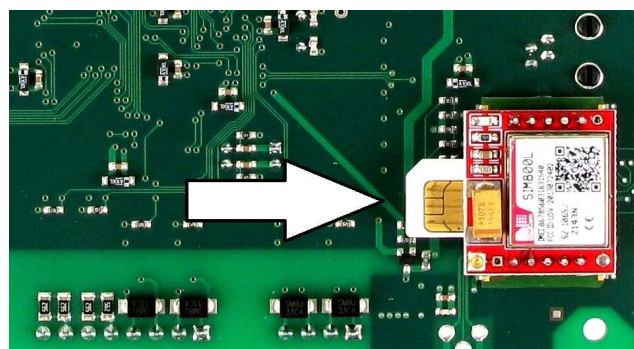
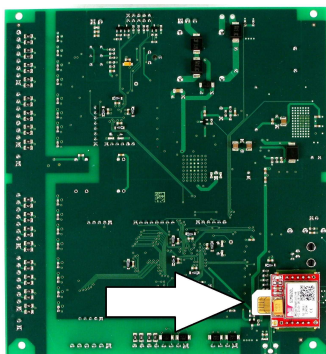
Před vložením SIM karty do přístroje se ujistěte, že má ve službách příslušného operátora nastaveno:

- není aktivovaná hlasová schránka
- není aktivováno přeměrování hovorů
- jsou vypnuty hlasové služby
- jsou smazány všechny SMS zprávy
- používejte pouze SIM karty s paušálním placením
- **doporučeno** je vypnut PIN kód SIM karty

Vložení SIM karty:

- 1) SIM karta se vkládá do držáku SIM karet J14, který je umístěn na desce vysílače STX23A
- 2) Držák karty uvolněte posunutím ve směru šipky OPEN
- 3) Otevřete držák SIM karty
- 4) Do držáku zasuňte kartu SIM a ujistěte se, že seříznutý roh SIM karty je správně orientován
- 5) Držák zavřete a zajistěte tak, že ho přitlačíte dolů a posunete ve směru šipky LOCK.

Od dubna 2019 je vysílač osazován GSM modulem SIM800L, jehož součástí je i pouzdro na SIM kartu ve velikosti MINI. GSM modem naleznete po odklopení desky vysílače poblíž antény.



Pro vložení SIM karty do pouzdra GSM modulu doporučujeme použít pinzetu. Orientace SIM karty je patrná z obrázku. Ve směru šipky se SIM karta zatlačí do pouzdra až do "zaklapnutí". Pro vyjmutí SIM karty stačí na SIM kartu zatlačit ve směru šipky. Pouzdro SIM uvolní a vysune ven.

5.5 Mechanická montáž

Po okrajích krabice jsou tři upevňovací otvory, pomocí kterých se zařízení přichytí k vhodnému podkladu. Předpokládá se svislá montážní poloha na stěny bez otřesů, možná je však jakákoli prostorová orientace vysílače (dle potřeb instalace). Doporučuje se umístit zařízení co nejbližší k zabezpečovací ústředně EZS/EPS. Připojované vodiče lze přivést otvorem ve spodním dílu (pokud jsou vodiče vedeny pod omítkou) nebo bočním průřezem (pokud jsou vodiče vedeny pod lištou).

Je zakázáno provozovat vysílač bez připojené antény koncového stupně vysílače a bez připojené GSM antény (dle konfigurace a použití vysílače). Hrozí zničení zařízení!

RADOM, s.r.o. neručí za jakékoliv škody způsobené neodbornou montáží a zapojením či provozem zařízení.

5.6 Připojení napájecího napětí k vysílači

Napájecí napětí vysílače je 230V/50Hz. Toto napětí se připojuje přímo na svorkovnici vysílače do svorek L (fáze), N a PE (viz. Obr. 4).

Sítový kabel řádně zajistíme proti vytržení. Po připojení napájecího napětí ještě k vysílači připojíme záložní akumulátor. Tj. červený kabel na kladnou svorku baterie, modrý kabel na zápornou svorku vysílače. Bez připojeného záložního akumulátoru nelze vysílač provozovat!

Při odpojování vysílače od napájecího napětí, vždy odpojíme vysílač od záložního akumulátoru!



Obr. 4 - svorkovnice připojení síťového napájení

6 PROPOJENÍ S OPPO

Deska vysílače STX23A obsahuje vstupy a výstupy (konektor J8), které jsou určeny k připojení na OPPO. Jedná se o připojení vypínače „ZDP Vypnuto“ a tlačítka „ZDP zkouška“ na vstupy vysílače, resp. připojení optické indikace „ZDP Vypnuto“ a „ZDP spuštěno“ na výstupy vysílače. Vstupy i výstupy jsou opticky oddělené. Vstupní i výstupní obvody jsou navrženy jak pro připojení na OPPO se společnou zemí, tak pro připojení na OPPO se společným kladným napětím!

VSTUP „ZDP VYPNOUT“ – vstup (J8.5 a J8.6) ovládající režim vysílače STX23A. Po přivedení napětí na tuto dvojsvorku vysílač reaguje sepnutím výstupu ZDP VYPNUTO. Zároveň odvysílá informaci o vypnutí vysílače na PCO. V tomto režimu vysílač nezpracovává další události vznikající na EPS ani události vznikající na vlastních vstupech vysílače. Na PCO posílá pouze udržovací zprávy. Po odpojení napětí dojde k rozepnutí výstupu ZDP VYPNUTO a na PCO odvysílá informaci o zapnutí. Poté znovu začne zpracovávat události vznikající na EPS a vstupech vysílače.

VSTUP „ZDP ZKOUŠKA“ – vstup (J8.7 a J8.8) ovládající vyslání kontrolního telegramu na PCO. Přivedením kladného napětí na tuto dvojsvorku vysílač jednorázově odvysílá kontrolní telegram na PCO. Zároveň sepne výstup ZDP SPUŠTĚNO.

VÝSTUP „ZDP VYPNUTO“ – výstup (J8.1 a J8.2) který zpětně signalizuje vypnutí ZDP, tj. pokud je aktivní vstup ZDP VYPNOUT, dojde k sepnutí výstupu ZDP VYPNUTO jako potvrzení přijatého příkazu

VÝSTUP „ZDP SPUŠTĚNO“ – výstup (J8.3 a J8.4) který signalizuje odeslání telegramu s významem „POŽÁR“ z vysílače na PCO. K zhasnutí dojde po znovunastavení ústředny (přechod všech vstupních smyček ZDP do klidového stavu). Od verze 1.17 firmware vysílače jsou s významem „POŽÁR“ vstupy IN5 - IN16. V nižších verzích firmware jsou vstupy s významem „POŽÁR“ pouze IN5 - IN8.

7 SÉRIOVÉ ROZHRAŇÍ PRO SPOJENÍ S ÚSTŘEDNAMI

Deska vysílače obsahuje jeden vstup sériového rozhraní, pro propojení vysílače s ústřednou pomocí sériové linky. Pomocí tohoto rozhraní může vysílač získávat a poté dále přeposílat na PCO více informací o stavu ústředny, než pouze z vlastních vstupů vysílače.

UPOZORNĚNÍ:

Přenos získaných detailních informací z EPS/EZS systémů by měl být vždy chápán pouze jako doplňující rozšíření k přenosu základních informací o sumárním poplachu, požáru, poruše nebo přepnutí do denního/nočního režimu připojených z EPS/EZS přímo k vysílači STX23A! Sériovou komunikaci ústředny nelze použít jako hlavní a jediný zdroj informací!

Deska vysílače umožňuje připojení k těmto typům sériového rozhraní. RS232 / RS485 / RS422 / L20mA. Výběr konkrétního typu rozhraní se provede nasunutím destičky se zvoleným rozhraním na pozici RSxxx (konektory JS1 a JS2) na desce vysílače. Mechanicky je zajištěno, že nasunutí lze provést jediné jedním způsobem (destičku převodníku není možné otočit). Tuto destičku je nutné objednat k vysílači zvlášť. Není automatickou součástí vysílače STX23A. (typy destiček se sériovým rozhraním viz. kap. 10.2)

Seznam podporovaných ústřed, jejich propojení a seznam přenášených událostí lze najít v dokumentu KD 800 200 - Sériové napojování vysílače STX23A.

8 ZPŮSOBY A PRŮBĚH KOMUNIKACE VYSÍLAČE STX23A A PCO

Vysílač STX23A může s PCO komunikovat dvěma rozdílnými komunikačními cestami (vždy dle typu a osazení komponent ve vysílači). Jednosměrným rádiovým přenosem události na PCO a obousměrným (potvrzovaným) přenosem událostí na PCO pomocí technologie GSM/GPRS. Přičemž rádiový přenos dat je brán vždy jako hlavní přenosová cesta, GPRS je možné nastavit jako hlavní přenosovou cestu, nebo lze GPRS nastavit pouze jako záložní přenosovou cestu.

UPOZORNĚNÍ:

Přenos událostí technologií GSM/GPRS je podporováno pouze u nového provedení PCO RADOMNET II.

Přenos sériových kódů pomocí GSM/GPRS probíhá vždy v režimu **ROZŠÍŘENÁ** (5 byte) komunikace bez ohledu na nastavení způsobu rádiové komunikace.

Využití GPRS jako záložní komunikační cesty

V případě nastavení GPRS jako záložní přenosové cesty, jsou veškeré informace na PCO přenášeny primárně přes rádiový přenos dat. Pokud PCO vyhodnotí ztrátu spojení tohoto rádiového přenosu dat, může automaticky (případně obsluha PCO i ručně) dálkově přepnout vysílač do funkce přenosu dat přes GPRS.

Vysílač v případě záložní komunikace GPRS je stále přihlášen v síti GPRS a na PCO posílá v pravidelných intervalech kontrolní telegramy. Takže na PCO můžeme průběžně sledovat připravenost vysílače k přepnutí na komunikaci po GPRS.

I v průběhu komunikace přes GPRS se vysílač snaží posílat zprávy přes rádiovou síť. Proto může obsluha PCO v případě obnovy rádiového spojení vypnout přenos informací přes kanál GPRS.

9 KONFIGURACE VYSÍLAČE STX23A

Před vlastní instalací vysílače je třeba provést nastavení konfiguračních parametrů. Konfigurační parametry se ukládají do paměti zařízení pomocí PC.

Ke konfigurování pomocí PC je nutno použít propojovací kabel, který je na straně PC připojen k sériovému portu počítače, na straně vysílače ke konektoru J15. Doporučuje se použít propojovací kabel firmy RADOM KK 650 57.

Konfiguraci zařízení vysílače STX23A se provádí prostřednictvím konfiguračního programu UniCfg32. Podrobný popis ovládání konfiguračního programu je popsán v příručce KD 800 74.

9.1 Konfigurační parametry

V rámci konfigurace je možné nastavit následující konfigurační parametry:

9.1.1 Záložka „Základní nastavení“

ZPŮSOB RÁDIOVÉ KOMUNIKACE - definuje přenosový formát rádiových dat na PCO. Pro komunikaci s PCO WRS32 se nastavuje **STRANDARD**. Pro PCO RADOMNET II se nastavuje **ROZŠÍŘENÁ**.

TYP ANTÉNY - nastavení četnosti vysílání udržovacích rádiových telegramů.

HASIČI - 16tlg/3min

VNĚJŠÍ - 16tlg/5min

VNITŘNÍ - 16tlg/17min

SERIÁL - nastavení komunikace po sériové lince + výběr typu sériové komunikace

ZPŮSOB SÉRIOVÉ KOMUNIKACE - pokud máme způsob rádiové komunikace nastaven na STANDARD (tj. komunikujeme do PCO WRS32) zde nastavíme formát přenosových dat (popis formátu dat viz. dokument Sériové napojování STX23A). Pro způsob rádiové komunikace ROZŠÍŘENÁ nemá tento parametr význam.

9.1.2 Záložka „Nastavení kanálů“

Zde nastavuje jednotlivé přenosové kanály, kde ke každému kanálu můžeme nastavit jednu je čtyř nadefinovaných frekvencí koncového stupně rádia.

ČÍSLO SÍTĚ - nastavit číslo sítě přidělené v rádiovém projektu

ČÍSLO UČASTNÍKA - nastavit požadované číslo objektu, pod kterým se má vysílač hlásit na PCO. Číslice **0-5** jsou rezervovány pro čísla event. retranslačních stanic.

TYPY VYSÍLANÝCH TELEGRAMŮ

VŠECHNY - na PCO se budou posílat všechny typy vysílaných telegramů (udržovací i poplachové)

POPLACHOVÉ - na PCO se budou posílat pouze poplachové telegramy

9.2 Záložka „Nastavení osmic“

Zde nastavujeme vlastnosti jednotlivých vstupů vysílače IN1 - IN16.

Jednotlivé vstupy můžeme povolit/zakázat A - ANO (povoleno), N - NE(zakázáno)

Dále jednotlivým vstupům můžeme určit klidovou hodnotu, tj. je-li klidová hodnota „0“ - na vstupu není napětí, nebo klidová hodnota „1“ - na vstupu je připojeno napětí

9.3 Záložka „GSM komunikace“

ZPŮSOB GSM KOMUNIKACE

GPRS PRIMÁRNÍ - nastavujeme, je-li GPRS komunikace jednou z hlavních přenosových cest událostí na PCO

GPRS ZÁLOŽNÍ - nastavujeme, je-li GPRS pouze záložní komunikací (v případě výpadku rádiové komunikace, lze vysílač z PCO přepnout na GPRS komunikaci)

POUZE SMS - nastavujeme pouze v případě chceme-li vysílač ovládat pomocí SMS zpráv (neslouží k přenosu událostí na PCO)

PIN - zadává se pin SIM karty vložené ve vysílači. Pokud PIN není na SIM kartě aktivní, ponecháme prázdné. (doporučujeme PIN SIM karty vypnout)

APN - definuje APN do kterého je přiřazena SIM karta vložená ve vysílači. Pokud není APN zadáno, setrvává zařízení v režimu offline (nepřipojuje se do sítě GPRS)

IP ADRESA PCO - IP adresa PCO (zadá provozovatel PCO)

ČÍSLO VYSÍLAČE - číslo objektu, pod kterým se daný vysílač identifikuje na PCO (zadá provozovatel PCO)

PERIODA UDRŽOVACÍCH ZPRÁV GPRS - nastavuje periodu posílání udržovacích (kontrolních) zpráv posílaných na PCO prostřednictvím GPRS. Zadaná hodnota je vždy v násobku 15 sekund. Minimální zadaná hodnota může být 2, tj $2 \times 15 = 30$ sekund.

PERIODA ZÁLOŽNÍCH UDRŽOVACÍCH ZPRÁV GPRS - nastavuje periodu posílání udržovacích (kontrolních) zpráv posílaných na PCO prostřednictvím GPRS, pokud je vysílač v režimu GPRS ZÁLOŽNÍ. Zadaná hodnota je vždy v násobku 15 sekund. Minimální zadaná hodnota může být 2, tj $2 \times 15 = 30$ sekund.

OPRÁVNĚNÁ TELEFONNÍ ČÍSLA - definuje oprávněná telefonní čísla, ze kterých je možné vysílač případně ovládat pomocí SMS zpráv. Telefonní číslo je nutné zadat v mezinárodním formátu tj. 420 111222333.

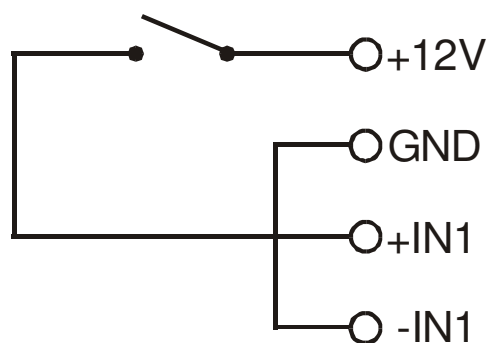
UPOZORNĚNÍ:

Přenos sériových kódů pomocí GPRS probíhá vždy v režimu **ROZŠÍŘENÁ** komunikace (5 byte kód) bez ohledu na nastavení způsobu rádiové komunikace. Má-li na pult centrální ochrany probíhat z jednoho vysílače paralelně rádiová i GPRS komunikace, musí být formát rádiové komunikace nastaven také na **ROZŠÍŘENÁ**, aby byl zajištěn stejný formát zpráv z obou komunikačních cest.

10 APLIKAČNÍ POZNÁMKY

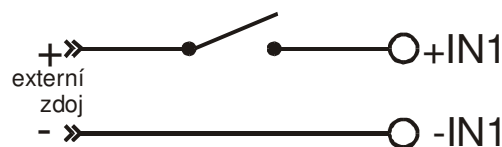
10.1 Zapojení vstupů

Pro ovládání vstupů můžeme využít napětí 12V poskytovaného na svorkovnici (J5, J6) desky vysílače.



Obr. 5 - příklad zapojení vstupu

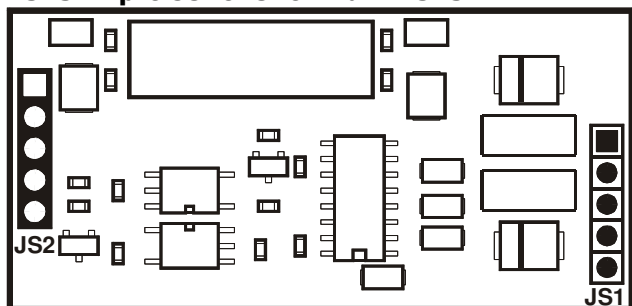
Stejně tak můžeme pro ovládání vstupů využít externě přivedené napětí o velikosti 10-28V.



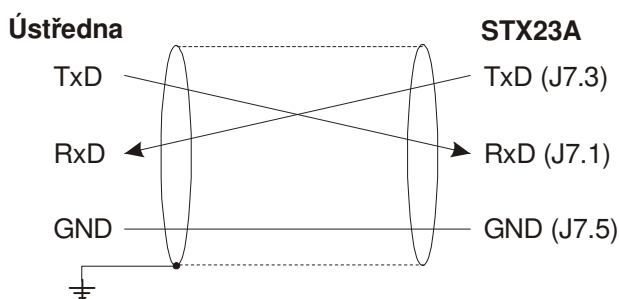
Obr. 6 - příklad zapojení vstupu

10.2 Typy destiček sériového rozhraní

RS232 - pro sériové rozhraní RS232

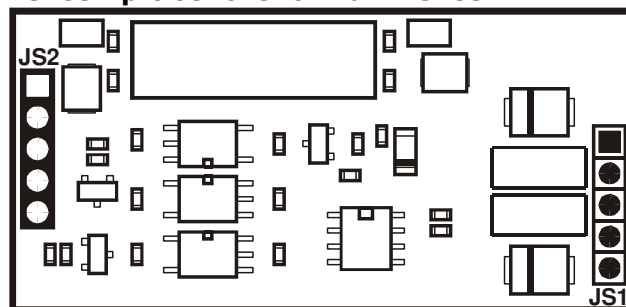


Sériové rozhraní RS232 umožňuje oboustranné propojení dvou zařízení, která používají shodný komunikační protokol. Při propojování je třeba správně propojit výstup jedné strany na vstup druhé strany. Nejste-li si jisti, kde je výstup a kde vstup, změřte si ještě před propojením, napětí špiček proti signálové zemi GND. Ta špička, na které není žádné napětí je vstupní. Ta, na které je napětí je výstupní. Délka vedení nesmí být delší než 10m. Použijete-li k propojení stíněný kabel, stínění připojte k zemnímu kolíku pouze na jednom konci. Stínění nepoužívejte jako vodič signálové země!

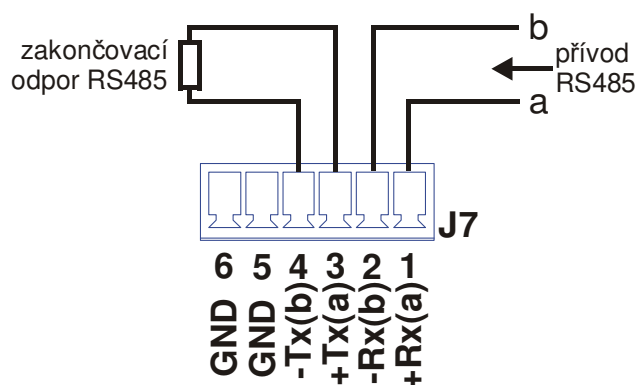


Obr. 7 – Propojení RS232

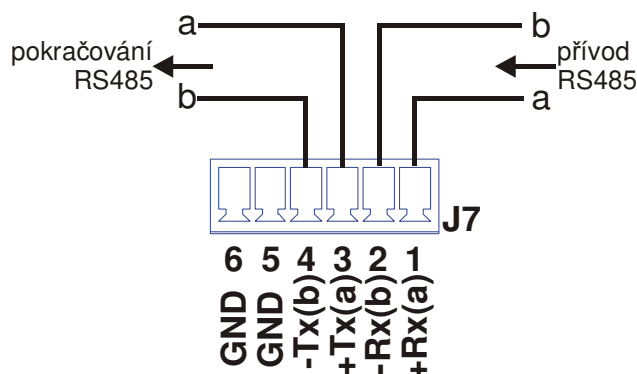
RS485 - pro sériové rozhraní RS485



Sériové rozhraní RS485 umožňuje oboustranné propojení dvou zařízení, která používají shodný komunikační protokol. Při propojování je třeba správně propojit signály (a) a (b) vysílače a ústředny. Všechna zařízení na lince RS485 je potřeba zapojovat „od jednoho k druhému“ a ne tzv. „do hvězdy“. Na koncích vedení musí být připojeno zakončení (zakončovací odpor RS485). Použijete-li k propojení stíněný kabel, stínění připojte k zemnímu kolíku pouze na jednom konci. Stínění nepoužívejte jako vodič signálové země!

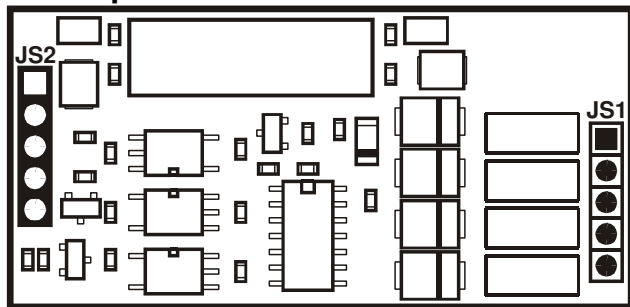


Obr. 8 - Propojení RS485 se zakončovacím odporem

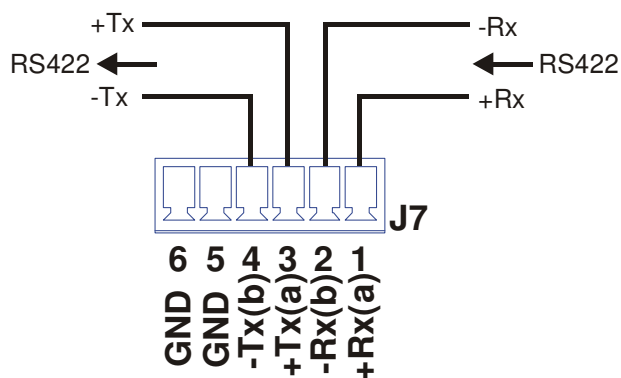


Obr. 9 - Propojení RS485 - průběžné zapojení

RS422- pro sériové rozhraní RS422

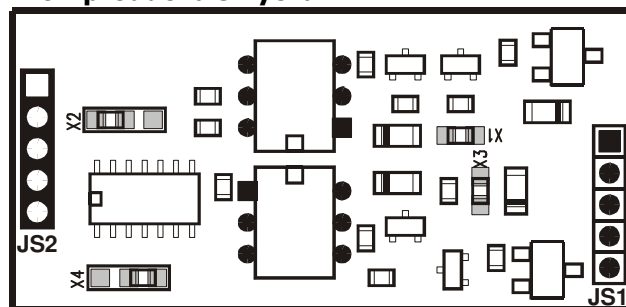


Sériové rozhraní RS485 umožňuje oboustranné propojení dvou zařízení, která používají shodný komunikační protokol. Linka RS422 používá jeden pár vodičů pro signál RxD a druhý pro signál TxD. Všechna zařízení na lince RS422 je potřeba zapojovat „od jednoho k druhému“ a ne tzv. „do hvězdy“. Na koncích vedení musí být připojeno zakončení (zakončování odpor RS422). Použijete-li k propojení stíněný kabel, stínění připojte k zemnímu kolíku pouze na jednom konci. Stínění nepoužívejte jako vodič signálové země!



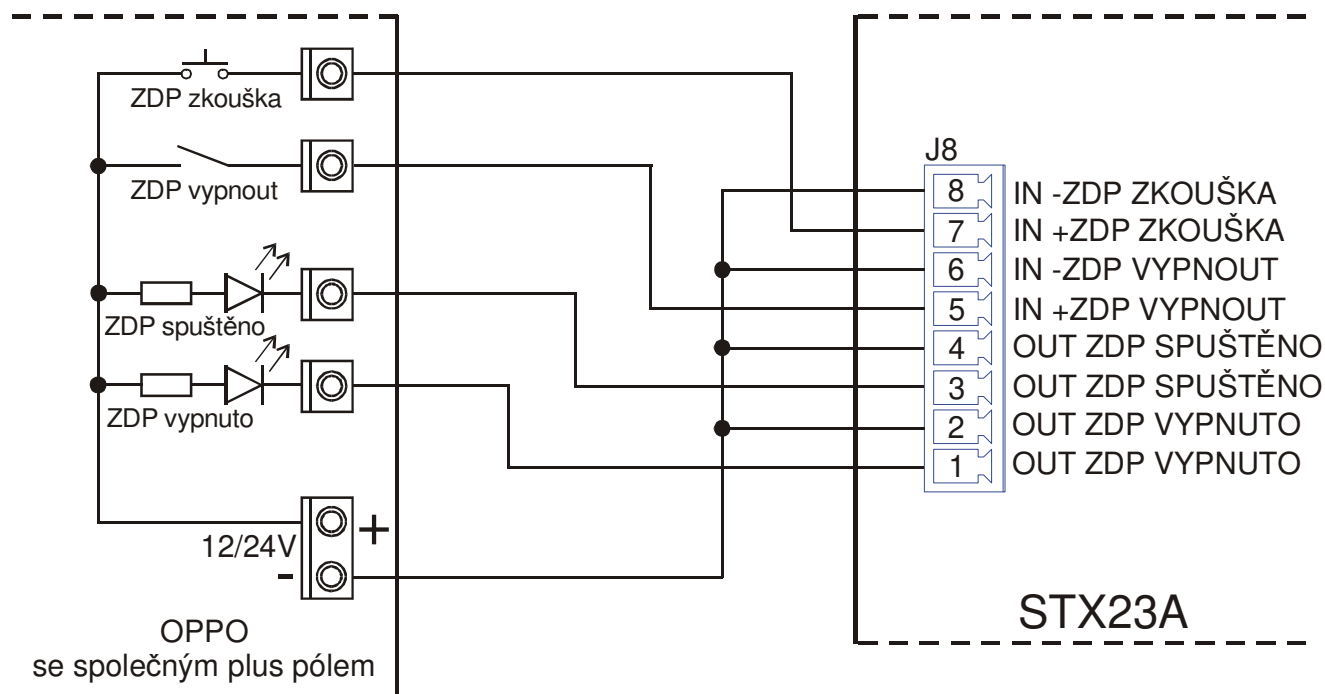
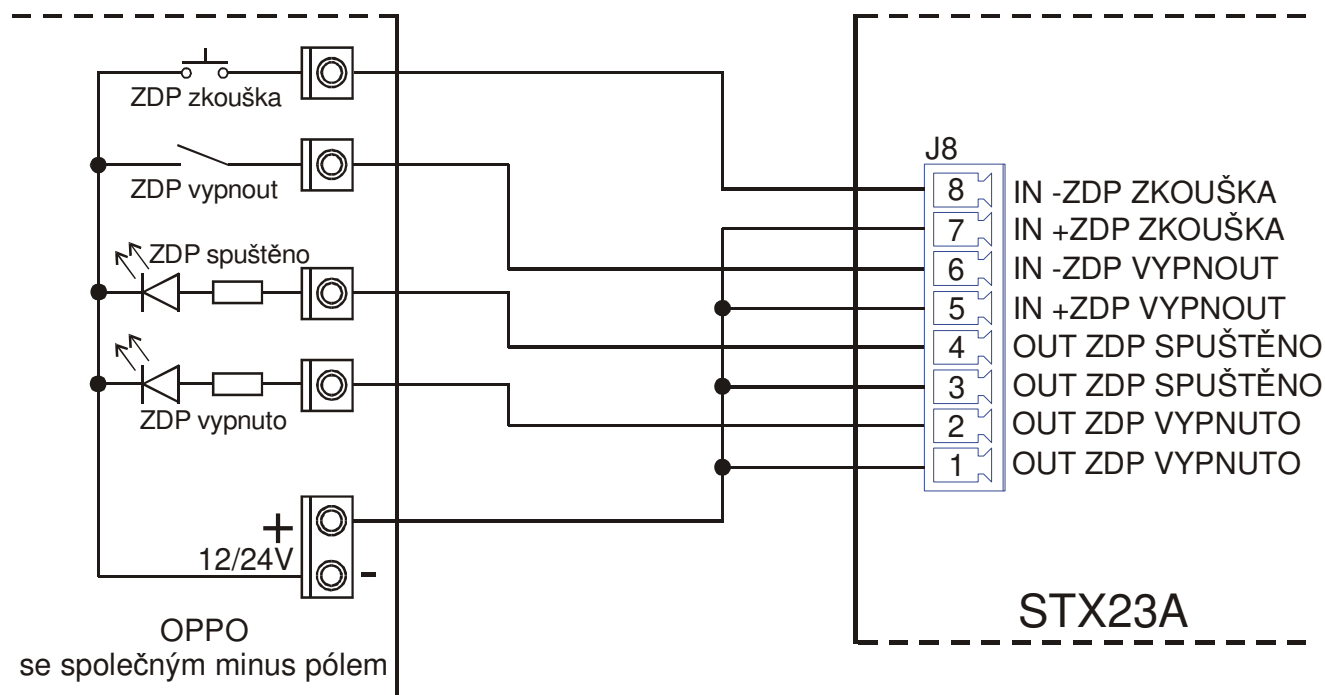
Obr. 10 - Propojení RS422

L20 - proudová smyčka



Pájecí propojka	Význam
X1	<p>Propojeno – Deaktivace proudového omezovače 20mA v přijímací větvi (zmenšení napětového úbytku ve větvi o cca 2V).</p> <p>Rozpojeno – Aktivace proudového omezovače 20mA v přijímací větvi (vhodné pokud neznáme zapojení protistrany - zvyšuje napětový úbytek ve větvi o cca 2V).</p> <p>⚠ Proudový omezovač 20mA musí být vždy zapojen minimálně na jedné straně (příjímá / vysílá), jinak dojde k poškození obou stran!</p>
X2	<p>Nastavení „obrácené“ logiky přijímací větve (nastavuje, zda v klidu protéká smyčkou proud, nebo naopak).</p>
X3	<p>Propojeno – Deaktivace proudového omezovače 20mA ve vysílací větvi (zmenšení napětového úbytku ve větvi o cca 2V).</p> <p>Rozpojeno – Aktivace proudového omezovače 20mA ve vysílací větvi (vhodné pokud neznáme zapojení protistrany - zvyšuje napětový úbytek ve větvi o cca 2V).</p> <p>⚠ Proudový omezovač 20mA musí být vždy zapojen minimálně na jedné straně (příjímá / vysílá), jinak dojde k poškození obou stran!</p>
X4	<p>Nastavení „obrácené“ logiky vysílací větve (nastavuje, zda má v klidu protékat smyčkou proud, nebo naopak).</p>

10.3 Příklad připojení OPPO k vysílači



Obr. 11 - Příklad připojení OPPO k STX23A

11 SOUVISEJÍCÍ DOKUMENTACE**KD 800 201 - Sériové napojování STX23A****Správná likvidace baterií v tomto výrobku**

(Platí v evropské unii a dalších evropských zemích s vlastními systémy zpětného odběru baterií).

Tato značka na baterii, návodu nebo obalu znamená, že baterie v tomto výrobku nesmí být na konci své životnosti likvidovány společně s jiným domovním odpadem. Případně vyznačené symboly chemikálií *Hg*, *Cd* nebo *Pb* upozorňují na to, že baterie obsahuje rtuť, kadmium nebo olovo v množství překračujícím referenční úroveň stanovené směrnicí ES 2006/66. Pokud baterie nejsou správně zlikvidovány, mohou tyto látky poškodit zdraví osob nebo životní prostředí.

Pro ochranu přírodních zdrojů a pro podporu opakovaného využívání materiálů oddělte, prosím, baterie od ostatních typů odpadu a nechte je recyklovat prostřednictvím místního bezplatného systému zpětného odběru baterií.

Správná likvidace výrobku (Elektrický a elektronický odpad)

Toto označení výrobku, jeho příslušenství nebo dokumentace znamená, že výrobek a jeho elektronické příslušenství je po skončení životnosti zakázáno likvidovat jako běžný komunální odpad. Možným negativním dopadům na životní prostředí nebo lidské zdraví způsobeným nekontrolovanou likvidací zabráníte oddělením zmíněných produktů od ostatních typů odpadu a jejich zodpovědnou recyklací za účelem udržitelného využívání druhotných surovin.

Uživatelé z řad domácností by si měli od prodejce, u něhož produkt zakoupili, nebo u příslušného městského úřadu vyžádat informace, kde a jak mohou tyto výrobky odevzdat k bezpečné ekologické recyklaci.

Podnikoví uživatelé by měli kontaktovat dodavatele a zkontrolovat všechny podmínky kupní smlouvy. Tento výrobek a jeho elektronické příslušenství nesmí být likvidováno spolu s ostatním průmyslovým odpadem.